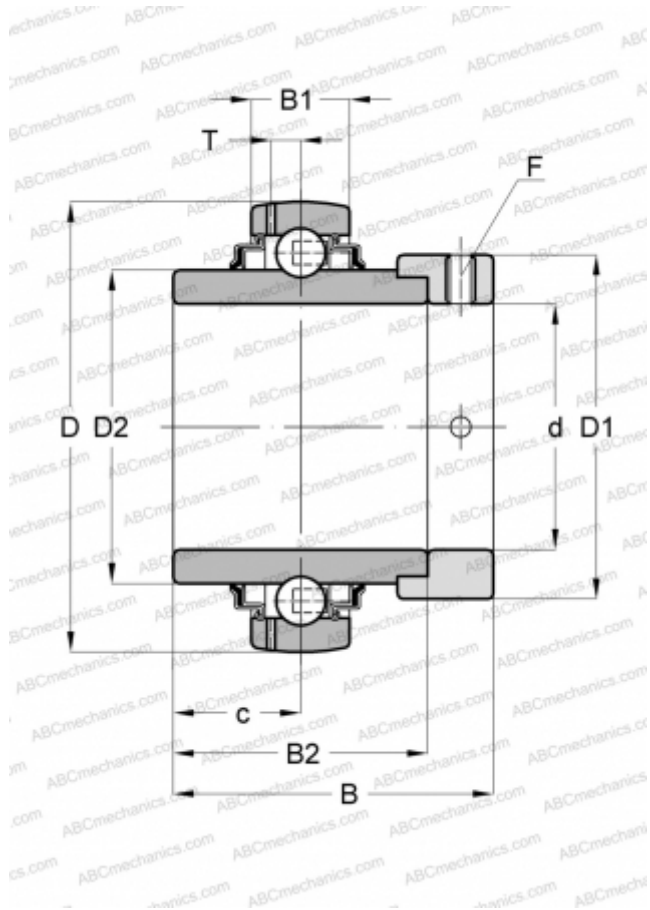


GE90-KRR-B INA

Закрепляемые шарикоподшипники

ТИП: Шарикоподшипники, Закрепляемые подшипники, С эксцентриковым закрепительным кольцом, Со сферической поверхностью наружного кольца, Серия GE...KRR-B(INA), двусторонние уплотнения



Технические характеристики

РАЗМЕРЫ, ММ

| | |
|----|---------|
| d | 90,000 |
| D | 160,000 |
| D1 | 118,000 |
| D2 | 109,400 |
| B | 69,500 |
| B1 | 32,000 |
| B2 | 52,000 |
| c | 23,000 |
| T | 10,000 |
| F | 6 |

МАССА, КГ

3,560

ПРОИЗВОДИТЕЛЬ

[INA](#)

ЗАМЕНЯЕТ

GE90-XL-KRR-B