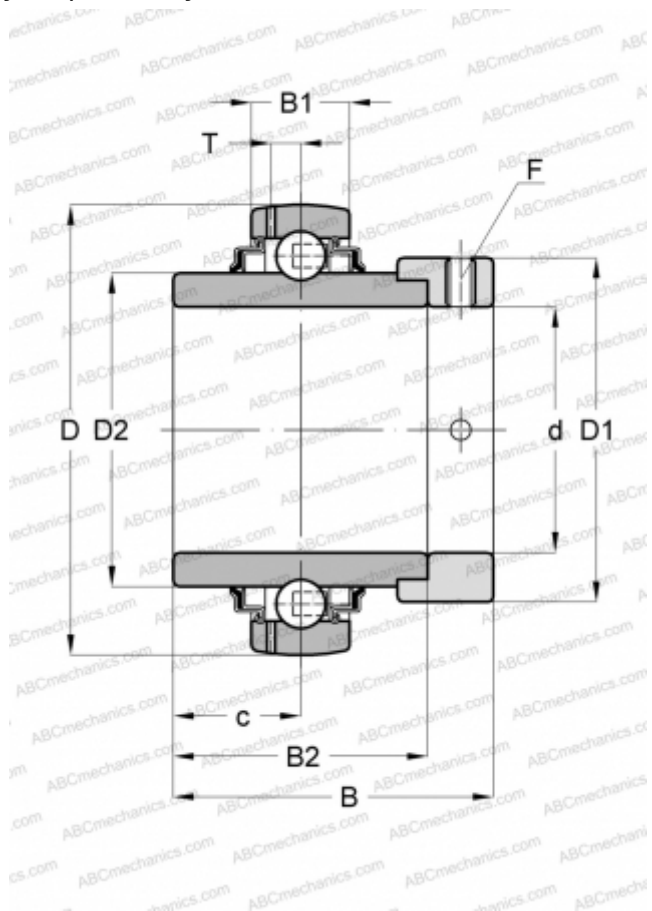


GE60-KRR-B-FA101 INA

Закрепляемые шарикоподшипники

ТИП: Шарикоподшипники, Закрепляемые подшипники, С эксцентриковым закрепительным кольцом, Со сферической поверхностью наружного кольца, Серия GE...KRR-B(INA), двусторонние уплотнения, для высоких и низких температур (-40+180)



Технические характеристики

РАЗМЕРЫ, ММ

| | |
|----|---------|
| d | 60,000 |
| D | 110,000 |
| D1 | 84,000 |
| D2 | 76,500 |
| B | 77,900 |
| B1 | 24,000 |
| B2 | 61,900 |
| c | 31,000 |
| T | 7,200 |
| F | 5 |

МАССА, КГ 1,800

ПРОИЗВОДИТЕЛЬ [INA](#)

ЗАМЕНЯЕТ

GE60-XL-KRR-B-FA101