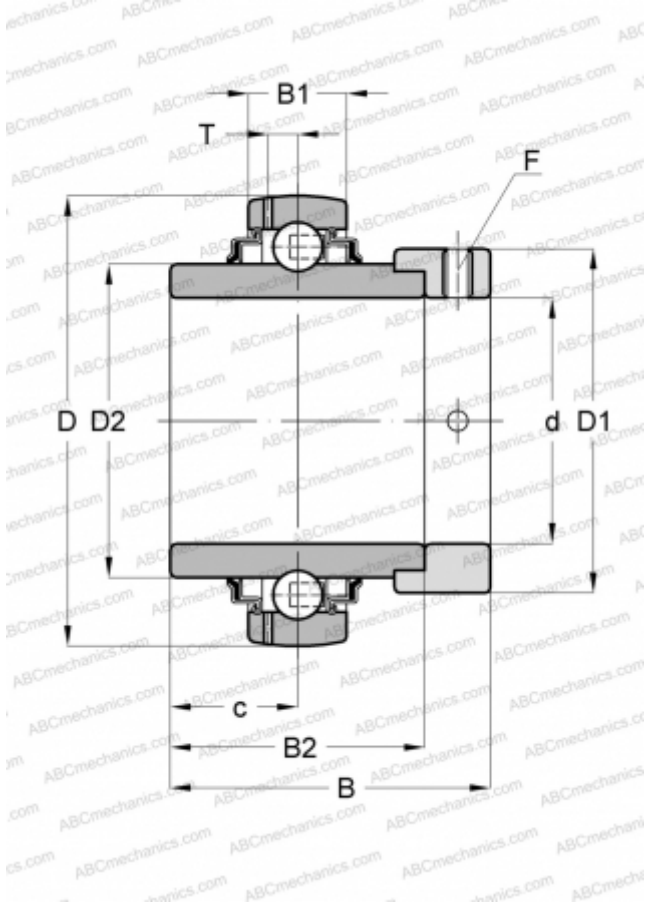


GE45-KRR-B-FA125.5 INA

Закрепляемые шарикоподшипники

ТИП: Шарикоподшипники, Закрепляемые подшипники, С эксцентриковым закрепительным кольцом, Со сферической поверхностью наружного кольца, Серия GE...KRR-B(INA), двусторонние уплотнения, с защитой от коррозии



Технические характеристики

РАЗМЕРЫ, ММ

d	45,000
D	85,000
D1	63,000
D2	57,900
B	56,500
B1	22,000
B2	42,900
c	21,400
T	6,400
F	5

МАССА, КГ

0,830

ПРОИЗВОДИТЕЛЬ

[INA](#)

ЗАМЕНЯЕТ

GE45-XL-KRR-B-FA125.5