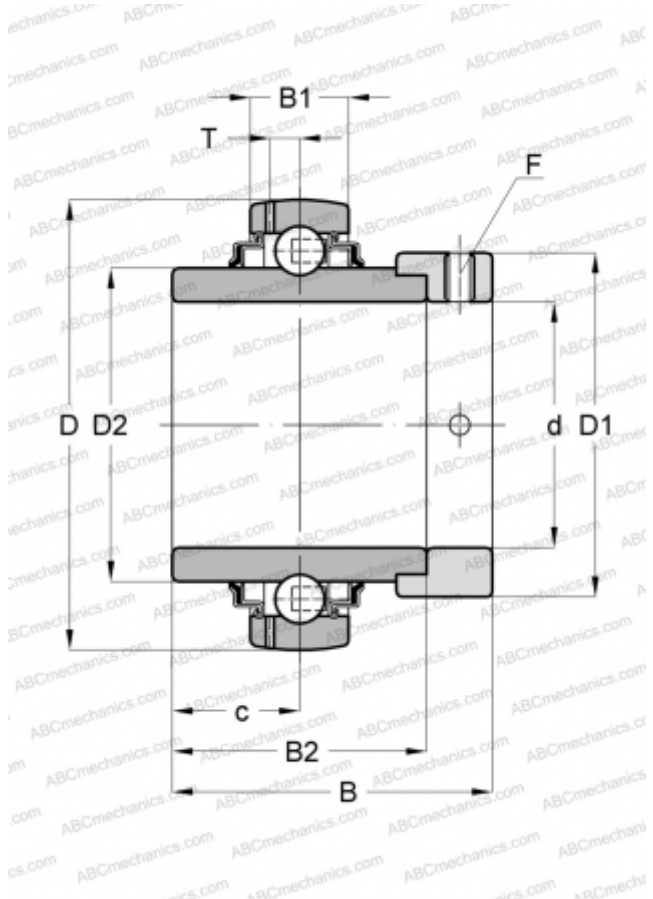


## GE50-KRR-B-FA125.5 INA

Закрепляемые шарикоподшипники

ТИП: Шарикоподшипники, Закрепляемые подшипники, С эксцентриковым закрепительным кольцом, Со сферической поверхностью наружного кольца, Серия GE...KRR-B(INA), двусторонние уплотнения, с защитой от коррозии



### Технические характеристики

#### РАЗМЕРЫ, ММ

d	50,000
D	90,000
D1	69,000
D2	62,800
B	62,800
B1	22,000
B2	49,200
c	24,600
T	6,900
F	5

#### МАССА, КГ

0,990

#### ПРОИЗВОДИТЕЛЬ

[INA](#)

#### ЗАМЕНЯЕТ

GE50-XL-KRR-B-FA125.5