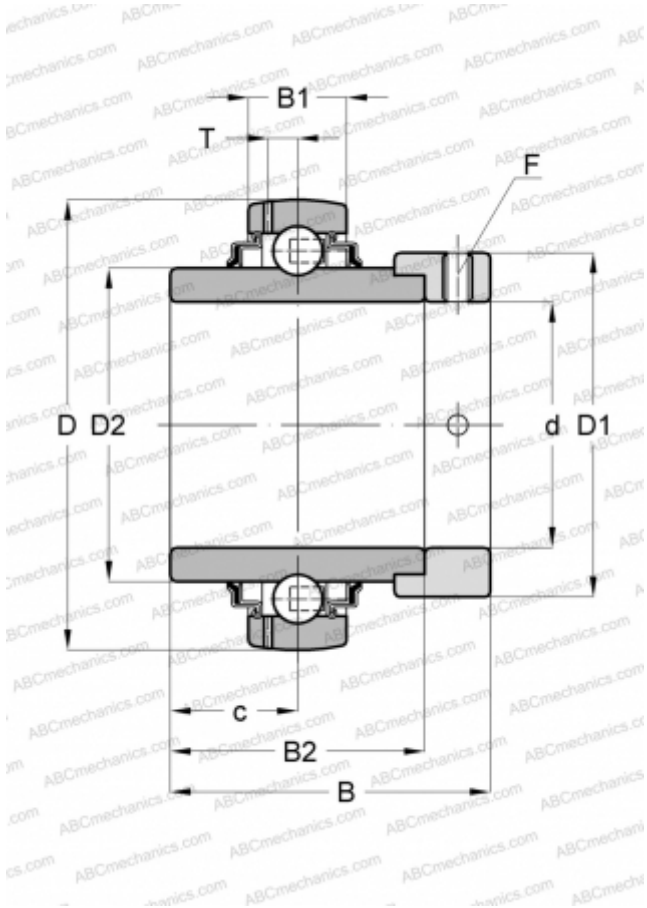


## GE25-KRR-B-FA164 INA

Закрепляемые шарикоподшипники

ТИП: Шарикоподшипники, Закрепляемые подшипники, С эксцентриковым закрепительным кольцом, Со сферической поверхностью наружного кольца, Серия GE...KRR-B(INA), двусторонние уплотнения, для высоких температур (до +250)



### Технические характеристики

#### РАЗМЕРЫ, ММ

d	25,000
D	52,000
D1	37,500
D2	33,800
B	44,500
B1	15,000
B2	34,900
c	17,500
T	3,900
F	3

#### МАССА, КГ

0,250

#### ПРОИЗВОДИТЕЛЬ

[INA](#)

#### ЗАМЕНЯЕТ

GE25-XL-KRR-B-FA164