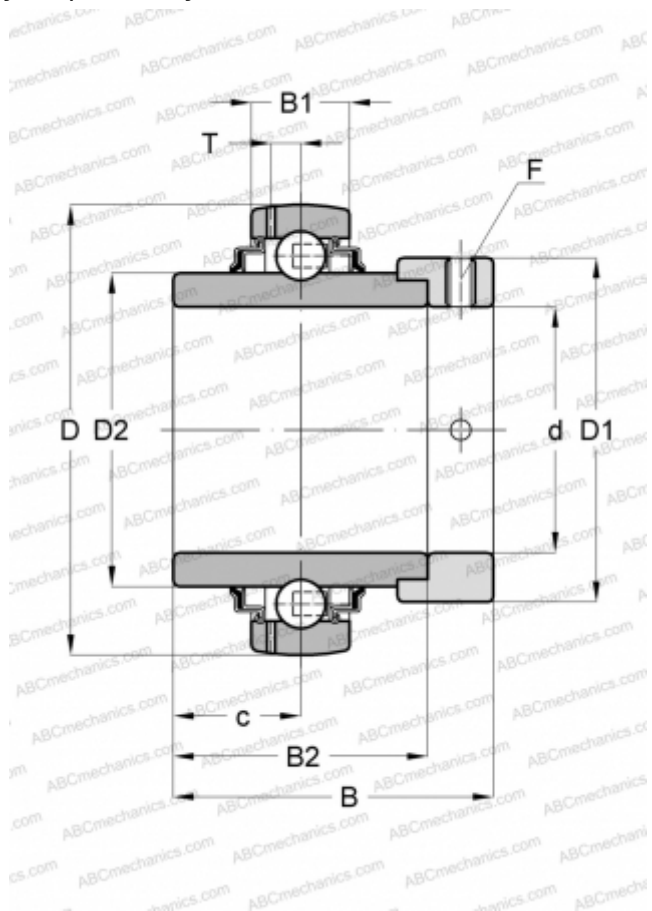


GE65-214-KRR-B-FA164 INA

Закрепляемые шарикоподшипники

ТИП: Шарикоподшипники, Закрепляемые подшипники, С эксцентриковым закрепительным кольцом, Со сферической поверхностью наружного кольца, Серия GE...KRR-B(INA), двусторонние уплотнения, для высоких температур (до +250)



Технические характеристики

РАЗМЕРЫ, ММ

| | |
|----|---------|
| d | 65,000 |
| D | 125,000 |
| D1 | 96,000 |
| D2 | 85,200 |
| B | 66,000 |
| B1 | 28,000 |
| B2 | 48,500 |
| c | 21,500 |
| T | 8,900 |
| F | 6 |

МАССА, КГ 2,710

ПРОИЗВОДИТЕЛЬ [INA](http://www.ina.com)

ЗАМЕНЯЕТ

GE65-214-XL-KRR-B-FA164