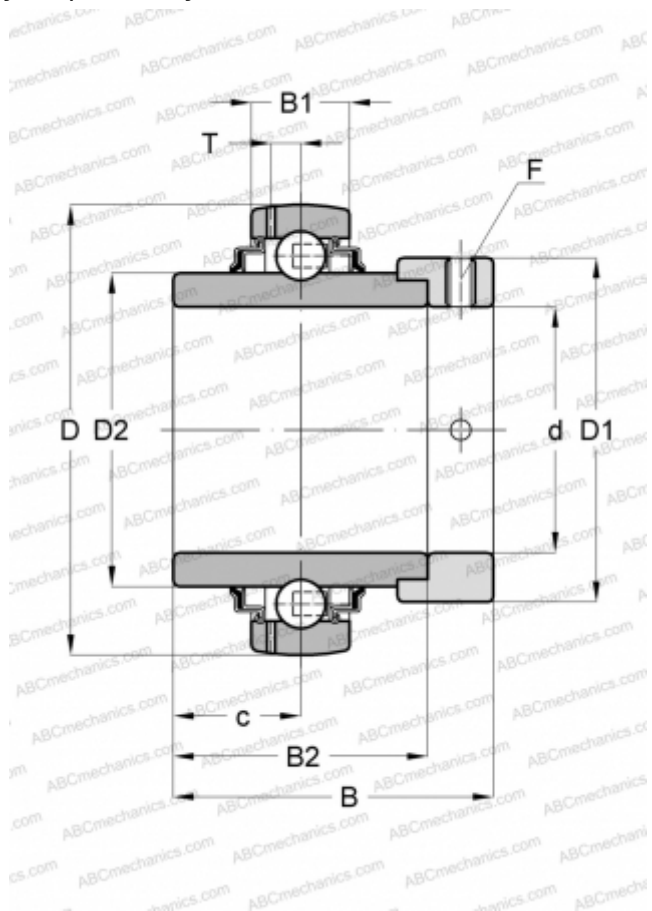


GE90-KRR-B-FA164 INA

Закрепляемые шарикоподшипники

ТИП: Шарикоподшипники, Закрепляемые подшипники, С эксцентриковым закрепительным кольцом, Со сферической поверхностью наружного кольца, Серия GE...KRR-B(INA), двусторонние уплотнения, для высоких температур (до +250)



Технические характеристики

РАЗМЕРЫ, ММ

d	90,000
D	160,000
D1	118,000
D2	109,400
B	69,500
B1	32,000
B2	52,000
c	23,000
T	10,000
F	6

МАССА, КГ

3,680

ПРОИЗВОДИТЕЛЬ

[INA](#)

ЗАМЕНЯЕТ

GE90-XL-KRR-B-FA164