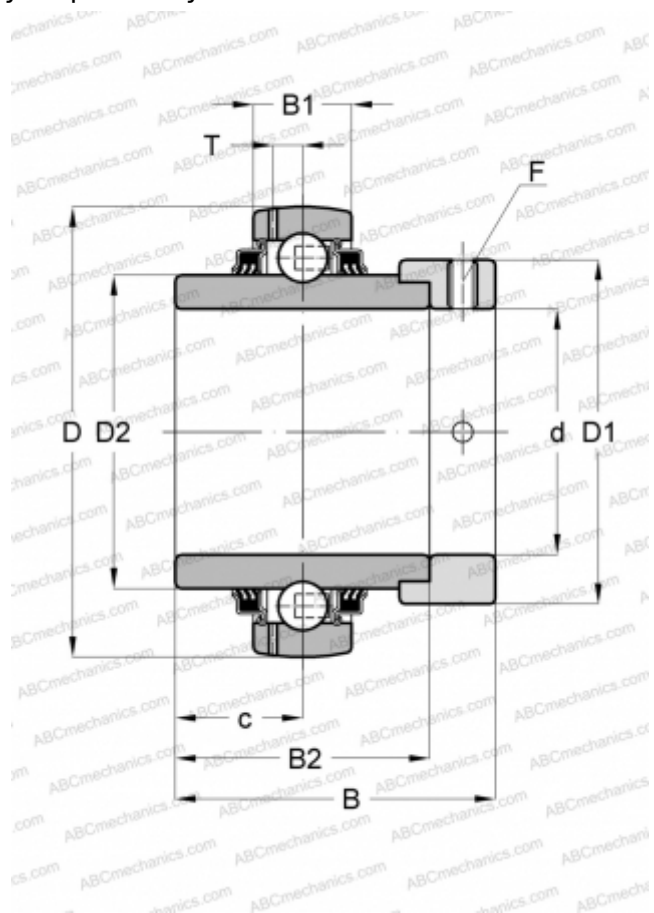


GE50-KTT-B INA

Закрепляемые шарикоподшипники

ТИП: Шарикоподшипники, Закрепляемые подшипники, С эксцентриковым закрепительным кольцом, Со сферической поверхностью наружного кольца, Серия GE...-KTT-B(INA), двусторонние уплотнения



Технические характеристики

РАЗМЕРЫ, ММ

d	50,000
D	90,000
D1	69,000
D2	62,800
B	62,800
B1	22,000
B2	49,200
c	24,600
T	6,900
F	5

МАССА, КГ 0,980

ПРОИЗВОДИТЕЛЬ [INA](#)

ЗАМЕНЯЕТ

GE50-XL-KTT-B