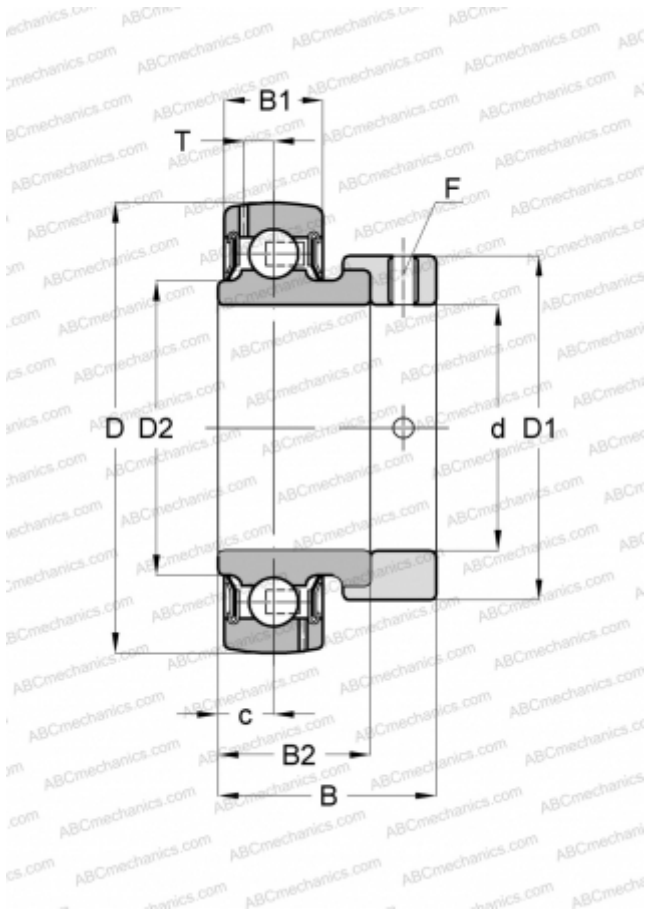


## GRA010-NPP-B-AS2/V INA

Закрепляемые шарикоподшипники

ТИП: Шарикоподшипники, Закрепляемые подшипники, С эксцентриковым закрепительным кольцом, Со сферической поверхностью наружного кольца, Серия GRA..-NPP-B-AS2/V(INA), двусторонние уплотнения, 2 смазочных отверстия в различных радиальных плоскостях, дюймовые



### Технические характеристики

#### РАЗМЕРЫ, ММ

d	15,875
D	40,000
D1	28,000
D2	23,000
B	28,600
B1	12,000
c	6,500
T	3,400
F	3.175

#### МАССА, КГ

0,120

#### ПРОИЗВОДИТЕЛЬ

[INA](http://www.ina.com)