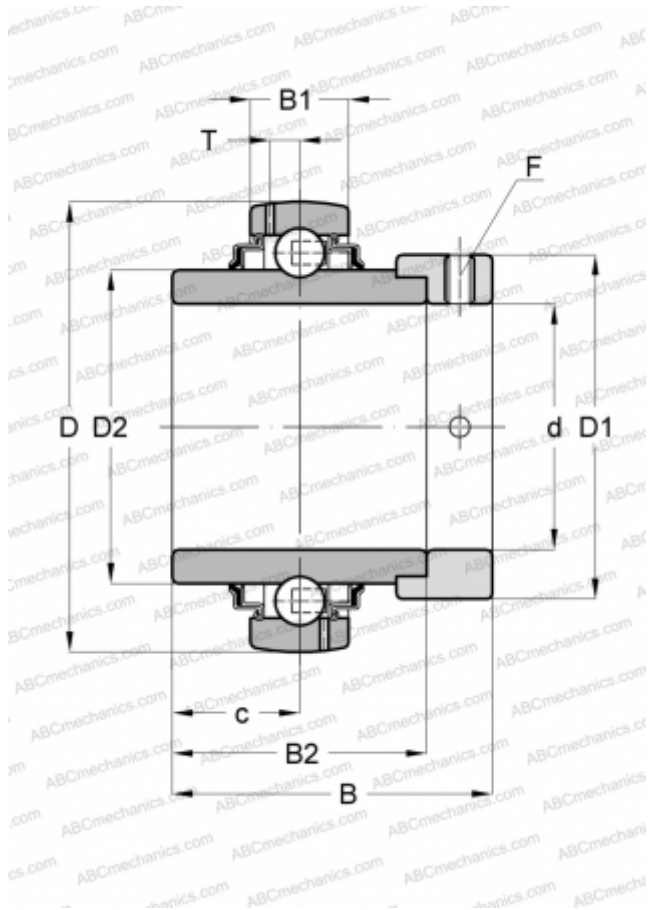


G1102-KRR-B-AS2/V INA

Закрепляемые шарикоподшипники

ТИП: Шарикоподшипники, Закрепляемые подшипники, С эксцентриковым закрепительным кольцом, Со сферической поверхностью наружного кольца, Серия G..-KRR-B-AS2/V(INA), двусторонние уплотнения, дюймовые



Технические характеристики

РАЗМЕРЫ, ММ

d	28,575
D	62,000
$D1$	44,000
$D2$	40,200
B	48,500
$B1$	18,000
$B2$	36,500
c	18,300
T	4,700
F	3,968

МАССА, КГ

0,380

ПРОИЗВОДИТЕЛЬ

[INA](#)