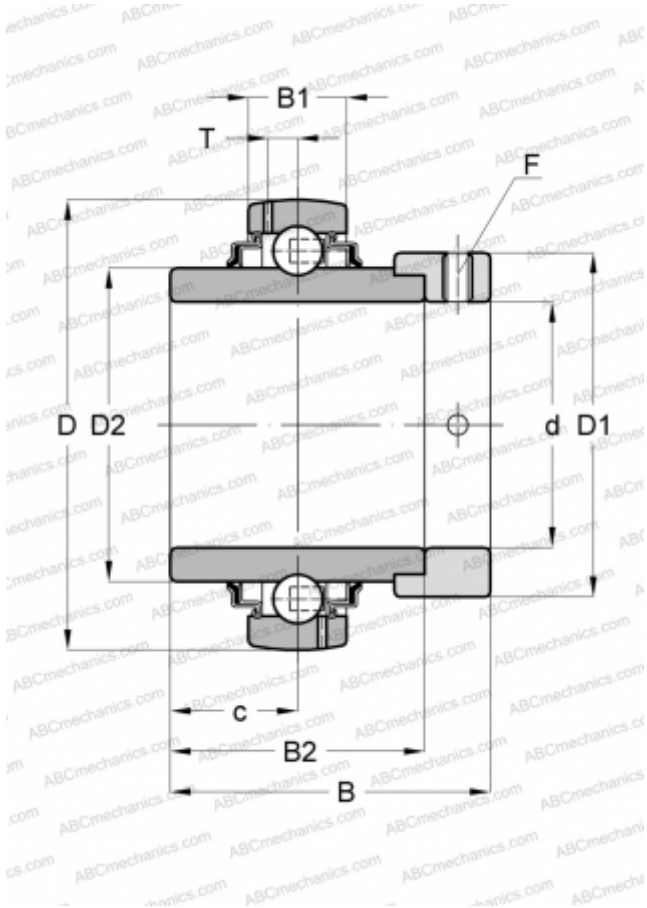


G1110-KRR-B-AS2/V INA

Закрепляемые шарикоподшипники

ТИП: Шарикоподшипники, Закрепляемые подшипники, С эксцентриковым закрепительным кольцом, Со сферической поверхностью наружного кольца, Серия G..-KRR-B-AS2/V(INA), двусторонние уплотнения, дюймовые



Технические характеристики

РАЗМЕРЫ, ММ

d	41,275
D	85,000
D1	63,000
D2	57,900
B	56,500
B1	22,000
B2	42,900
c	21,400
T	6,400
F	4,762

МАССА, КГ

0,810

ПРОИЗВОДИТЕЛЬ

[INA](#)