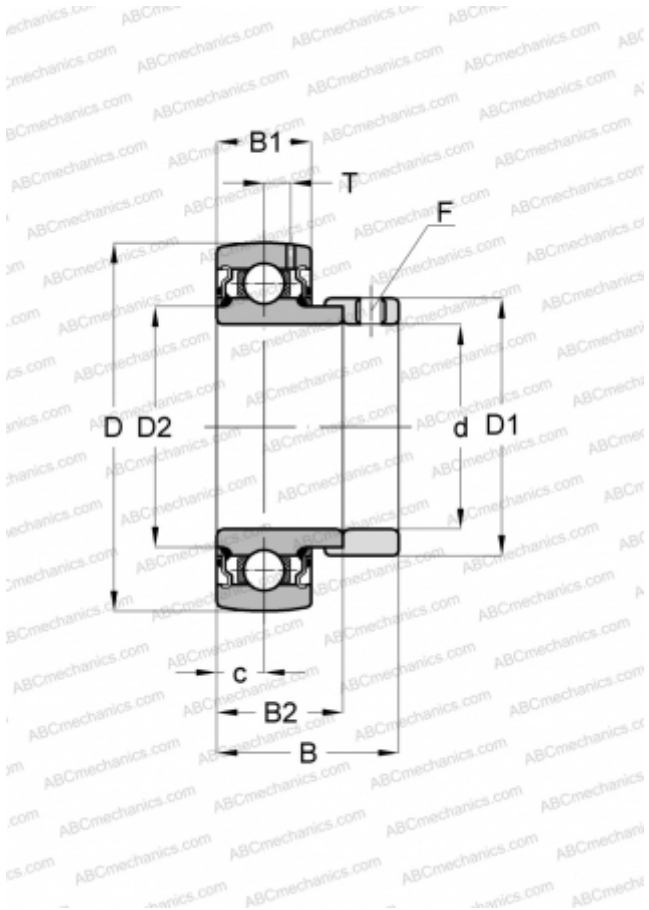


## SUG204 INA

Закрепляемые шарикоподшипники

ТИП: Шарикоподшипники, Закрепляемые подшипники, С эксцентриковым закрепительным кольцом, Со сферической поверхностью наружного кольца, Серия SUG(INA), двусторонние уплотнения, с защитой от коррозии



### Технические характеристики

#### РАЗМЕРЫ, ММ

d	20,000
D	47,000
D1	33,000
D2	29,050
B	31,500
B1	16,000
B2	21,900
c	8,000
T	4,000
F	3

#### МАССА, КГ

0,170

#### ПРОИЗВОДИТЕЛЬ

[INA](#)