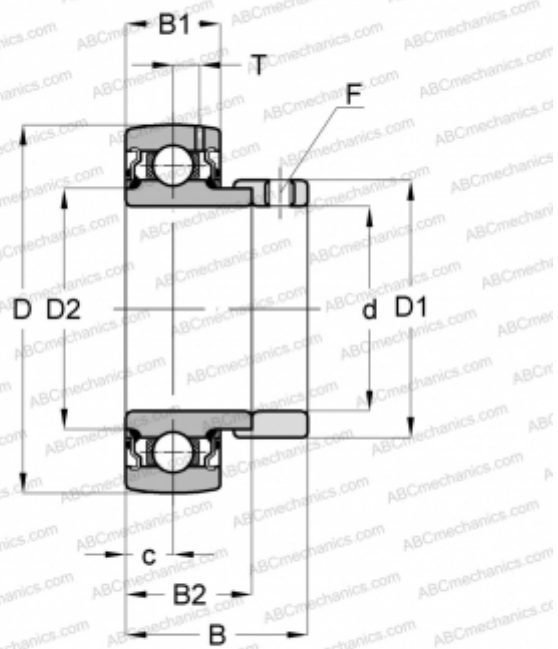


SUG207 INA

Закрепляемые шарикоподшипники

ТИП: Шарикоподшипники, Закрепляемые подшипники, С эксцентриковым закрепительным кольцом, Со сферической поверхностью наружного кольца, Серия SUG(INA), двусторонние уплотнения, с защитой от коррозии



Технические характеристики

РАЗМЕРЫ, ММ

d	35,000
D	72,000
D1	55,000
D2	47,400
B	39,500
B1	20,000
B2	25,900
c	10,000
T	5,700
F	5

МАССА, КГ

0,510

ПРОИЗВОДИТЕЛЬ

[INA](#)