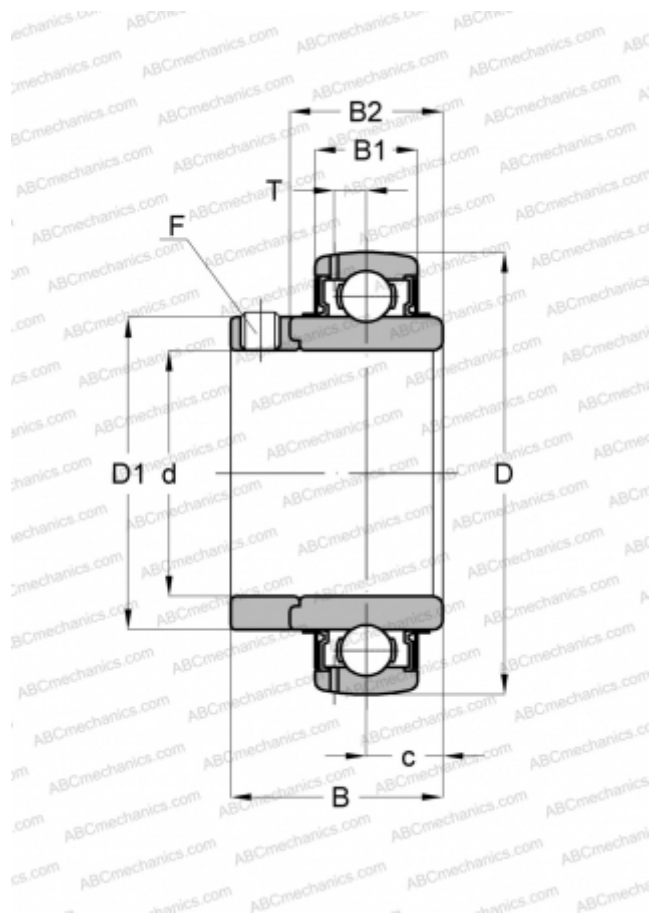


UD 206+EE ASAHI

Закрепляемые шарикоподшипники

ТИП: Шарикоподшипники, Закрепляемые подшипники, С эксцентриковым закрепительным кольцом, Со сферической поверхностью наружного кольца, Серия UD, двусторонние уплотнения



Технические характеристики

РАЗМЕРЫ, ММ

d	30,000
D	62,000
D1	40,000
B	36,000
B1	19,000
B2	26,000
c	13,000
T	5,100
F	M6 x 0.75

МАССА, КГ 0,300

ПРОИЗВОДИТЕЛЬ [ASAHI](http://www.asahi.com)