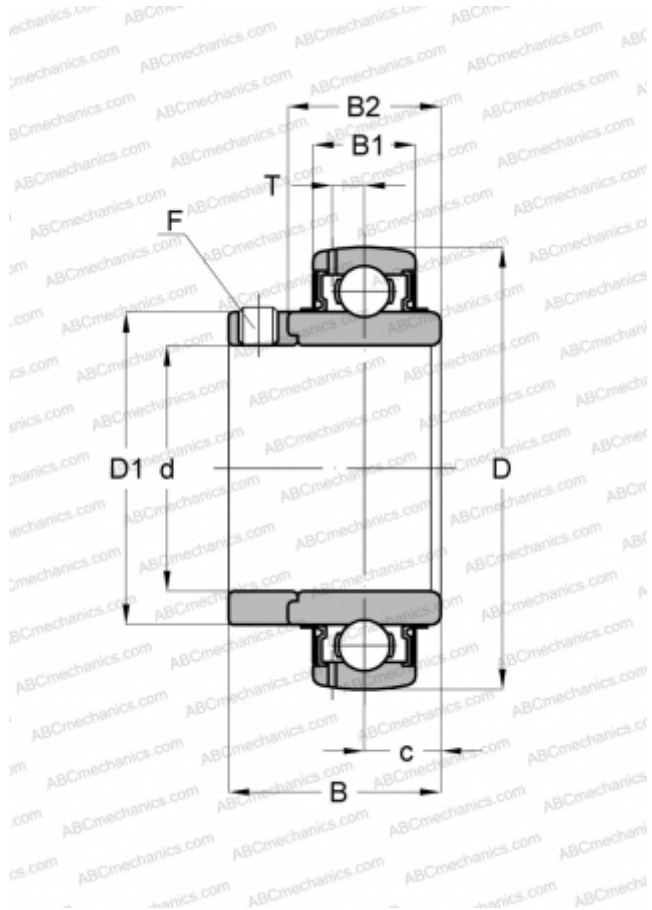


UD 207+EE ASAHI

Закрепляемые шарикоподшипники

ТИП: Шарикоподшипники, Закрепляемые подшипники, С эксцентриковым закрепительным кольцом, Со сферической поверхностью наружного кольца, Серия UD, двусторонние уплотнения



Технические характеристики

РАЗМЕРЫ, ММ

d	35,000
D	72,000
D1	48,000
B	38,000
B1	20,000
B2	27,000
c	13,500
T	5,800
F	M8 x 1

МАССА, КГ

0,440

ПРОИЗВОДИТЕЛЬ

[ASAHI](#)