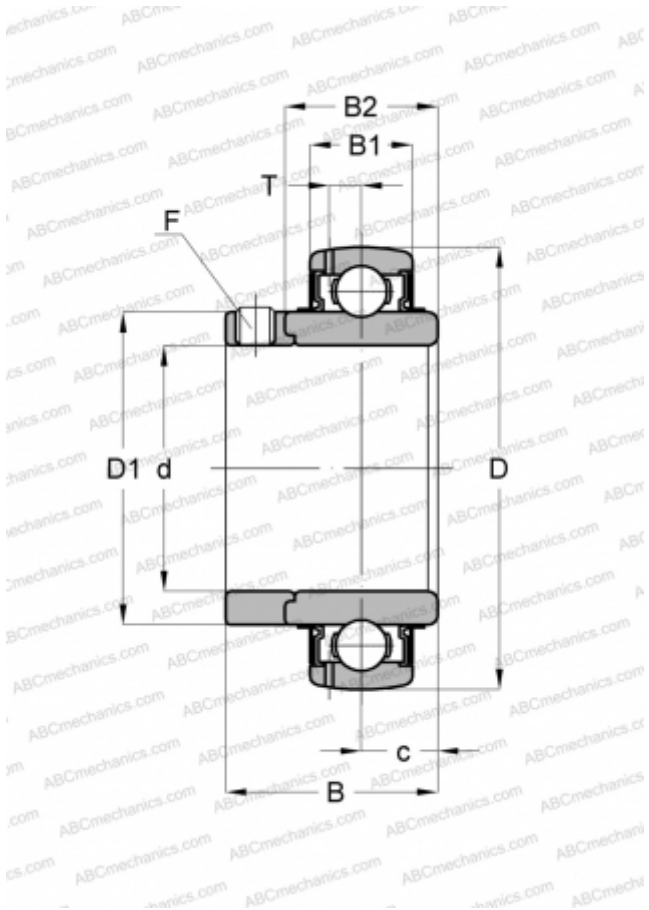


## UD 210+EE ASAHI

Закрепляемые шарикоподшипники

ТИП: Шарикоподшипники, Закрепляемые подшипники, С эксцентриковым закрепительным кольцом, Со сферической поверхностью наружного кольца, Серия UD, двусторонние уплотнения



### Технические характеристики

#### РАЗМЕРЫ, ММ

d	50,000
D	90,000
D1	63,000
B	43,000
B1	23,000
B2	31,000
c	15,500
T	6,500
F	M8 x 1

#### МАССА, КГ

0,700

#### ПРОИЗВОДИТЕЛЬ

[ASAHI](#)