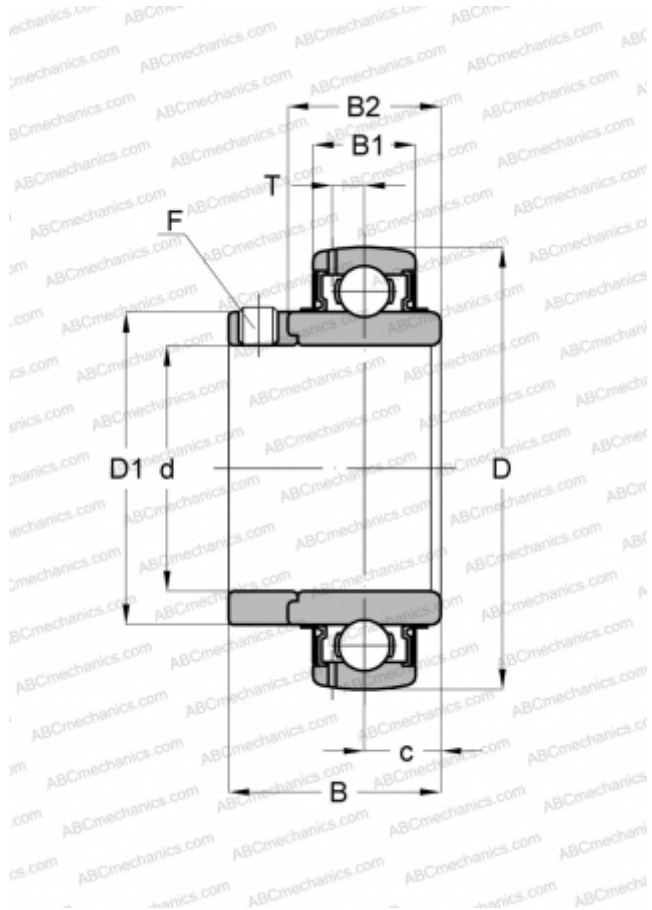


## UD 206-18 EE ASAHI

Закрепляемые шарикоподшипники

ТИП: Шарикоподшипники, Закрепляемые подшипники, С эксцентриковым закрепительным кольцом, Со сферической поверхностью наружного кольца, Серия UD, двусторонние уплотнения, дюймовые



### Технические характеристики

#### РАЗМЕРЫ, ММ

d	28,575
D	61,999
D1	40,005
B	35,992
B1	18,999
B2	26,010
c	13,005
T	5,105
F	1/4-28

#### МАССА, КГ

0,299

#### ПРОИЗВОДИТЕЛЬ

[ASAHI](#)