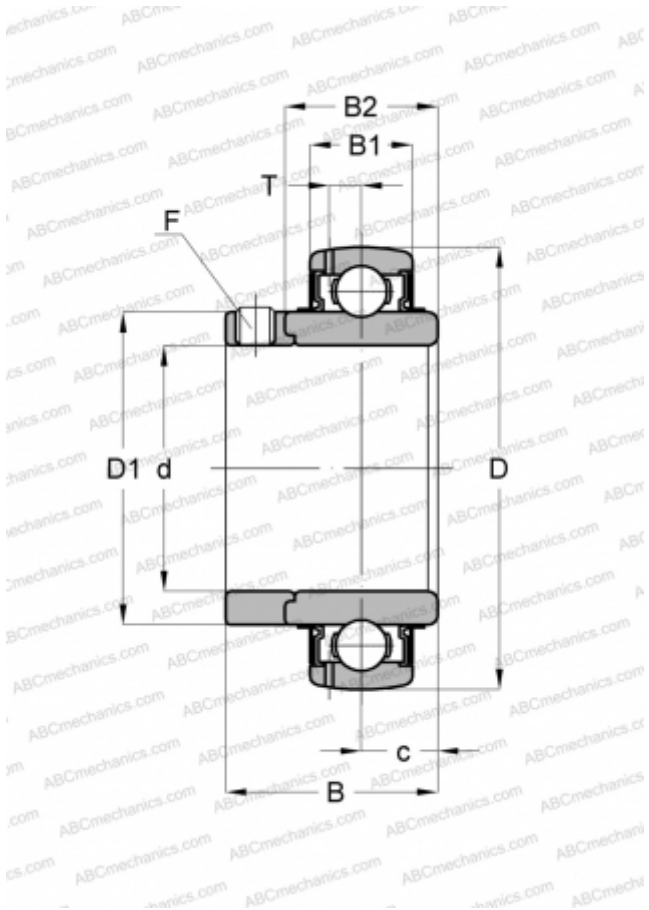


UD 209-26 EE ASAHI

Закрепляемые шарикоподшипники

ТИП: Шарикоподшипники, Закрепляемые подшипники, С эксцентриковым закрепительным кольцом, Со сферической поверхностью наружного кольца, Серия UD, двусторонние уплотнения, дюймовые



Технические характеристики

РАЗМЕРЫ, ММ

d	41,275
D	85,001
D1	56,998
B	42,012
B1	21,996
B2	29,997
c	15,011
T	6,502
F	5/16-24

МАССА, КГ

0,608

ПРОИЗВОДИТЕЛЬ

[ASAHI](#)