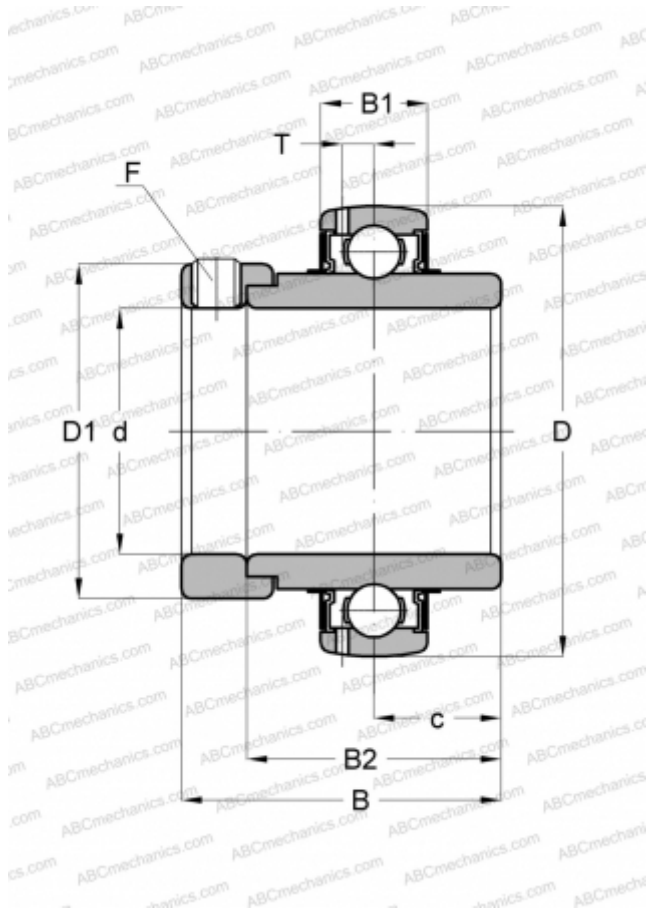


## UGW 201+ER ASAHI

Закрепляемые шарикоподшипники

ТИП: Шарикоподшипники, Закрепляемые подшипники, С эксцентриковым закрепительным кольцом, Со сферической поверхностью наружного кольца, Серия UG, двусторонние уплотнения



### Технические характеристики

#### РАЗМЕРЫ, ММ

d	12,000
D	40,000
D1	28,600
B	37,300
B1	15,000
B2	27,800
c	13,900
T	4,000
F	M6 x 0.75

#### МАССА, КГ

0,160

#### ПРОИЗВОДИТЕЛЬ

[ASAHI](#)