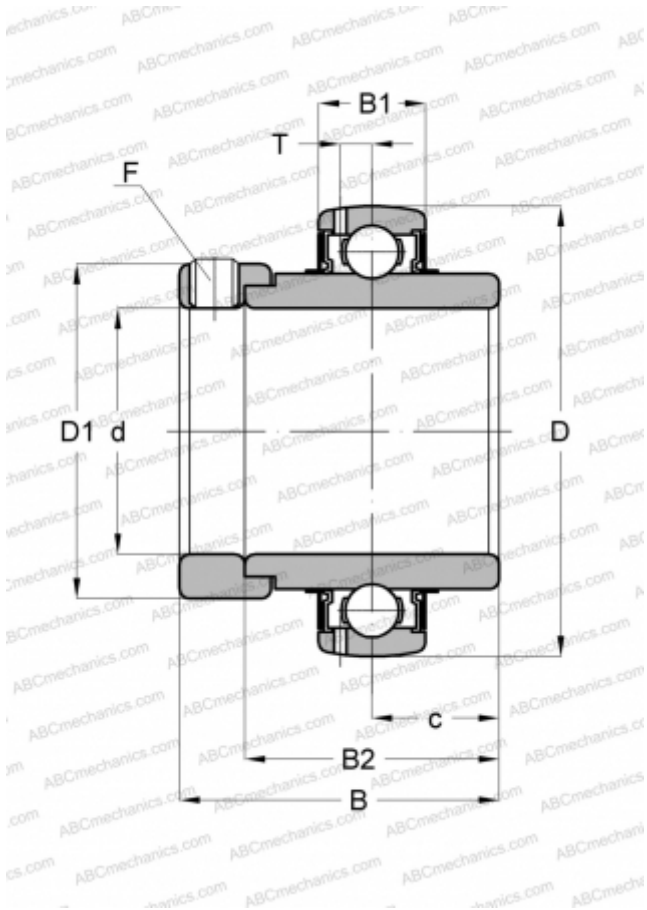


## UG 206+ER ASAHI

Закрепляемые шарикоподшипники

ТИП: Шарикоподшипники, Закрепляемые подшипники, С эксцентриковым закрепительным кольцом, Со сферической поверхностью наружного кольца, Серия UG, двусторонние уплотнения



### Технические характеристики

#### РАЗМЕРЫ, ММ

d	30,000
D	62,000
D1	44,500
B	48,400
B1	19,000
B2	36,500
c	18,300
T	5,100
F	M8 x 1

#### МАССА, КГ

0,370

#### ПРОИЗВОДИТЕЛЬ

[ASAHI](#)