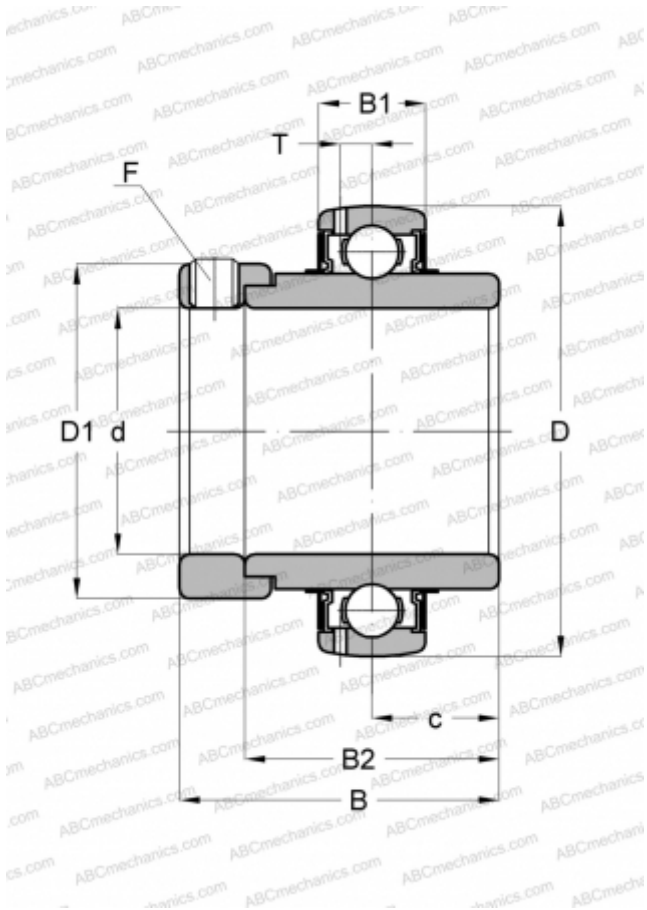


## UG 207+ER ASAHI

Закрепляемые шарикоподшипники

ТИП: Шарикоподшипники, Закрепляемые подшипники, С эксцентриковым закрепительным кольцом, Со сферической поверхностью наружного кольца, Серия UG, двусторонние уплотнения



### Технические характеристики

#### РАЗМЕРЫ, ММ

d	35,000
D	72,000
D1	55,600
B	51,100
B1	20,000
B2	37,600
c	18,800
T	5,800
F	M10 x 1.25

#### МАССА, КГ

0,600

#### ПРОИЗВОДИТЕЛЬ

[ASAHI](#)