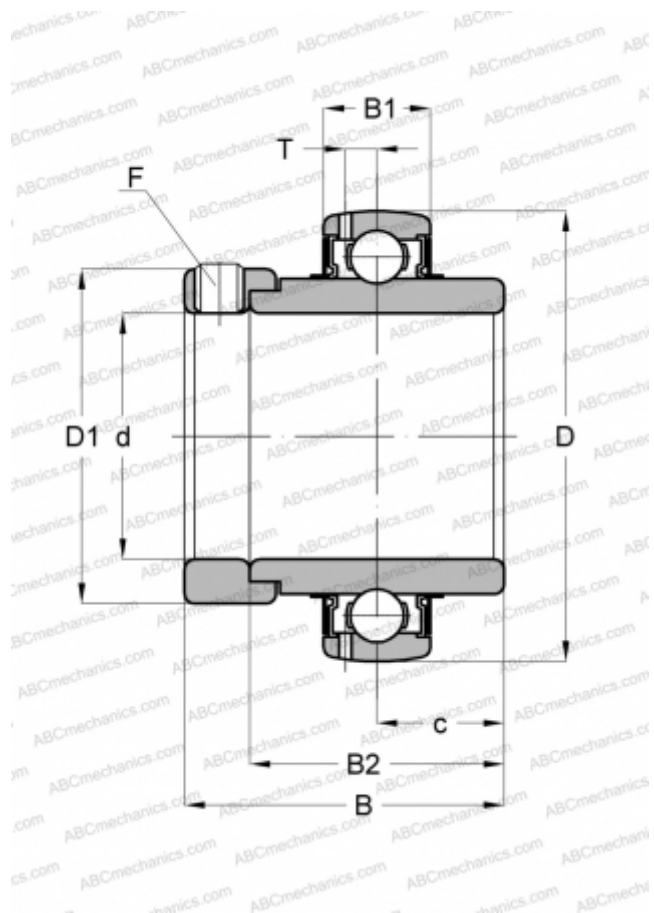


UG 208+ER ASAHI

Закрепляемые шарикоподшипники

ТИП: Шарикоподшипники, Закрепляемые подшипники, С эксцентриковым закрепительным кольцом, Со сферической поверхностью наружного кольца, Серия UG, двусторонние уплотнения



Технические характеристики

РАЗМЕРЫ, ММ

d	40,000
D	80,000
D1	60,300
B	56,300
B1	21,000
B2	42,800
c	21,400
T	6,200
F	M10 x 1.25

МАССА, КГ

0,760

ПРОИЗВОДИТЕЛЬ

[ASAHI](#)