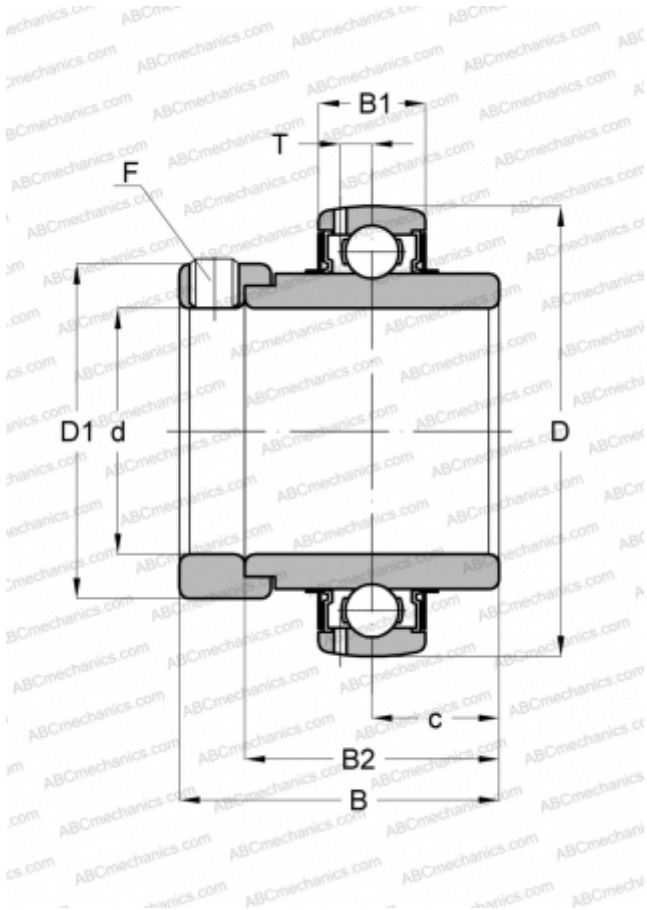


## UG 209+ER ASAHI

Закрепляемые шарикоподшипники

ТИП: Шарикоподшипники, Закрепляемые подшипники, С эксцентриковым закрепительным кольцом, Со сферической поверхностью наружного кольца, Серия UG, двусторонние уплотнения



### Технические характеристики

#### РАЗМЕРЫ, ММ

d	45,000
D	85,000
D1	63,500
B	56,300
B1	22,000
B2	42,800
c	21,400
T	6,500
F	M10 x 1.25

#### МАССА, КГ

0,790

#### ПРОИЗВОДИТЕЛЬ

[ASAHI](http://www.asahi.com)