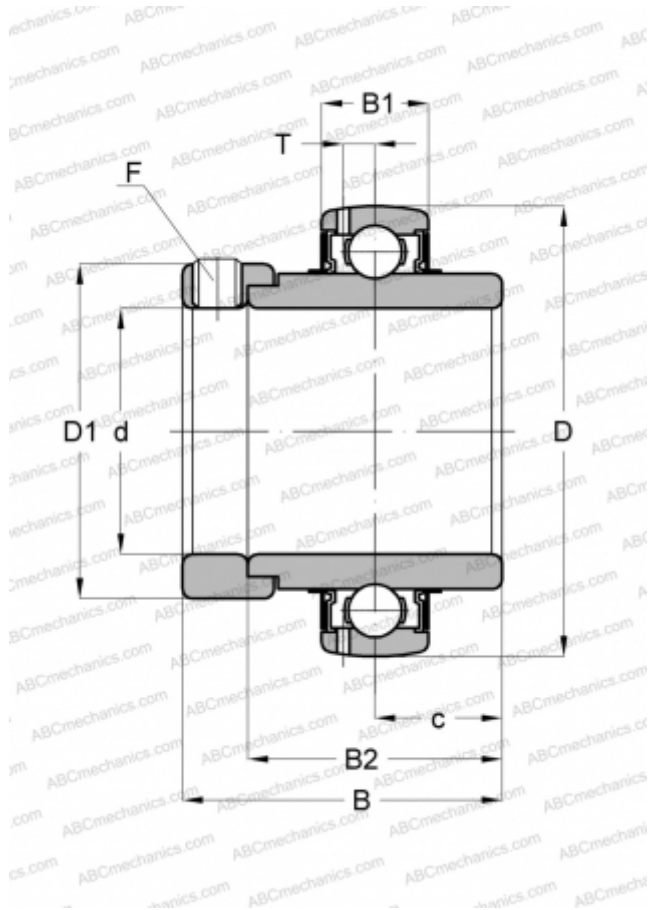


## UGW 202-10+ER ASAHI

Закрепляемые шарикоподшипники

ТИП: Шарикоподшипники, Закрепляемые подшипники, С эксцентриковым закрепительным кольцом, Со сферической поверхностью наружного кольца, Серия UG, двусторонние уплотнения, дюймовые



### Технические характеристики

#### РАЗМЕРЫ, ММ

d	15,875
D	40,005
D1	28,575
B	37,300
B1	15,011
B2	27,780
c	5,953
T	3,988
F	1/4-28

#### МАССА, КГ

0,140

#### ПРОИЗВОДИТЕЛЬ

[ASAHI](#)