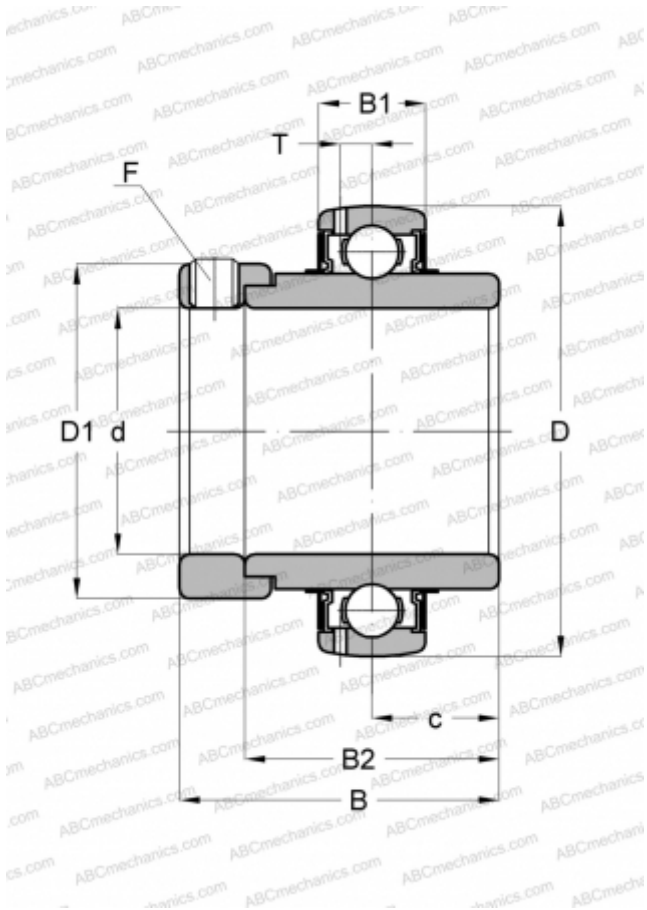


UGW 203-11+ER ASAHI

Закрепляемые шарикоподшипники

ТИП: Шарикоподшипники, Закрепляемые подшипники, С эксцентриковым закрепительным кольцом, Со сферической поверхностью наружного кольца, Серия UG, двусторонние уплотнения, дюймовые



Технические характеристики

РАЗМЕРЫ, ММ

d	17,462
D	40,008
D1	28,575
B	37,300
B1	15,011
B2	27,780
c	5,953
T	3,988
F	1/4-28

МАССА, КГ

0,131

ПРОИЗВОДИТЕЛЬ

[ASAHI](#)