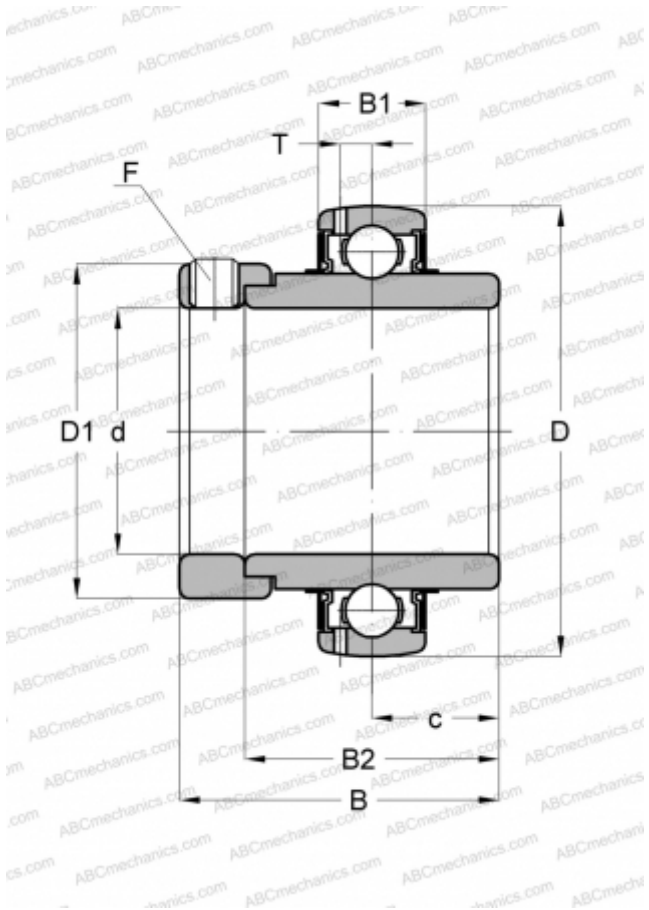


UG 206-18+ER ASAHI

Закрепляемые шарикоподшипники

ТИП: Шарикоподшипники, Закрепляемые подшипники, С эксцентриковым закрепительным кольцом, Со сферической поверхностью наружного кольца, Серия UG, двусторонние уплотнения, дюймовые



Технические характеристики

РАЗМЕРЫ, ММ

d	28,575
D	61,999
D1	44,450
B	48,418
B1	18,999
B2	36,510
c	16,669
T	5,105
F	5/16-24

МАССА, КГ

0,369

ПРОИЗВОДИТЕЛЬ

[ASAHI](#)