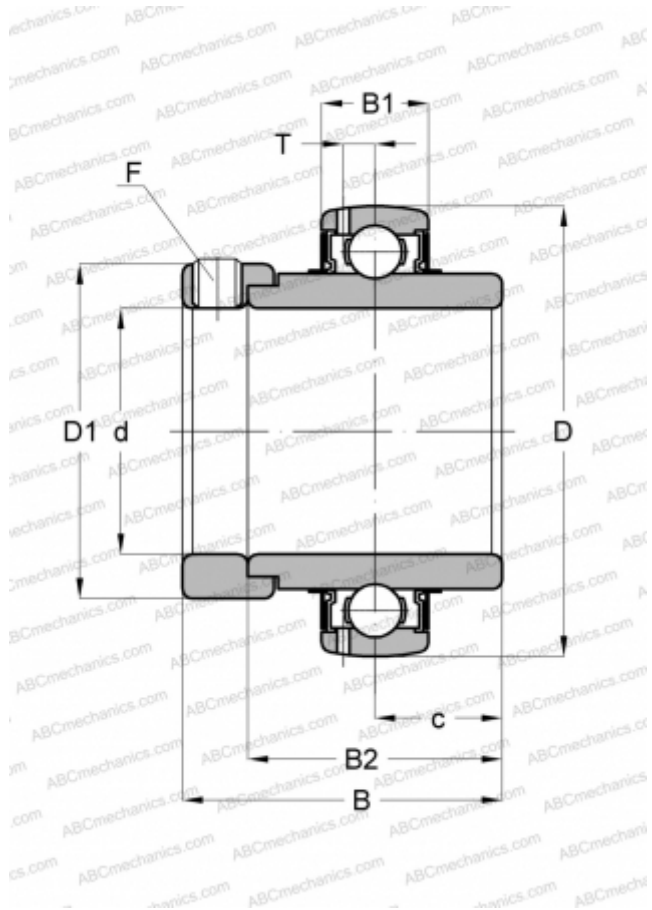


## UG 206-20+ER ASAHI

Закрепляемые шарикоподшипники

ТИП: Шарикоподшипники, Закрепляемые подшипники, С эксцентриковым закрепительным кольцом, Со сферической поверхностью наружного кольца, Серия UG, двусторонние уплотнения, дюймовые



### Технические характеристики

#### РАЗМЕРЫ, ММ

d	31,750
D	62,004
D1	44,450
B	48,418
B1	18,999
B2	36,510
c	16,669
T	5,105
F	5/16-24

#### МАССА, КГ

0,369

#### ПРОИЗВОДИТЕЛЬ

[ASAHI](#)