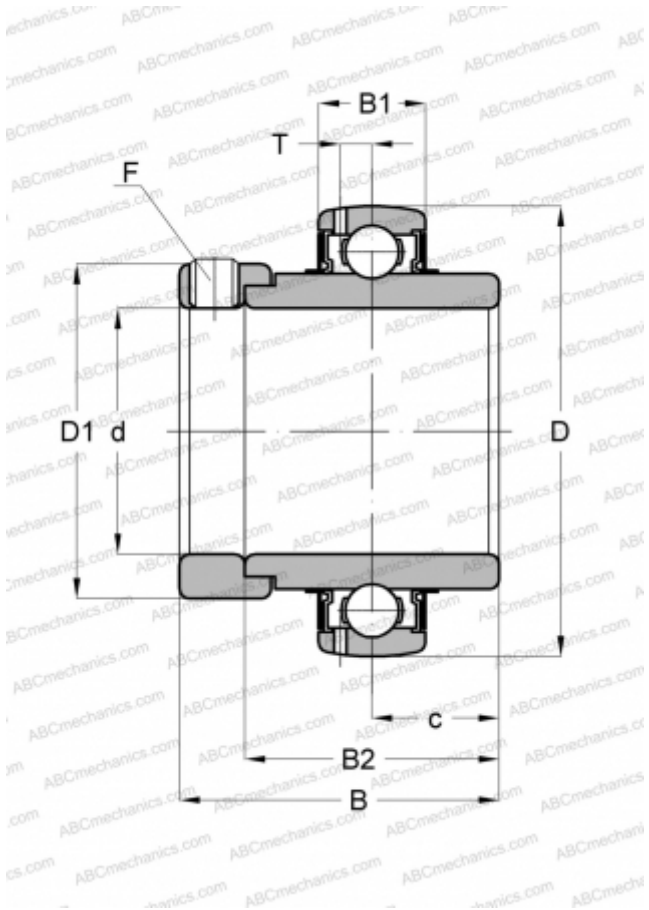


UG 207-20+ER ASAHI

Закрепляемые шарикоподшипники

ТИП: Шарикоподшипники, Закрепляемые подшипники, С эксцентриковым закрепительным кольцом, Со сферической поверхностью наружного кольца, Серия UG, двусторонние уплотнения, дюймовые



Технические характеристики

РАЗМЕРЫ, ММ

d	31,750
D	71,999
D1	55,560
B	51,196
B1	19,990
B2	37,700
c	18,847
T	5,791
F	3/8-24

МАССА, КГ

0,594

ПРОИЗВОДИТЕЛЬ

[ASAHI](http://ASAHI.com)