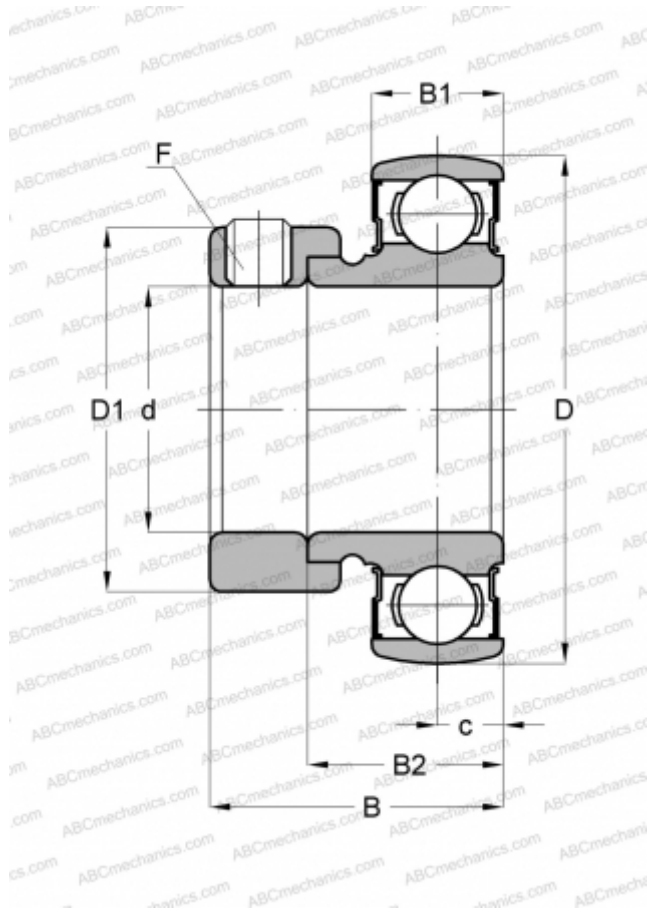


## КН 211 ВЕ АSАНІ

Закрепляемые шарикоподшипники

ТИП: Шарикоподшипники, Закрепляемые подшипники, С эксцентриковым закрепительным кольцом, Со сферической поверхностью наружного кольца, Серия КН, двусторонние уплотнения



### Технические характеристики

#### РАЗМЕРЫ, ММ

d	55,000
D	100,000
D1	76,200
B	48,400
B1	21,000
B2	32,500
c	12,000
F	M12 x 1.5

#### МАССА, КГ

0,940

#### ПРОИЗВОДИТЕЛЬ

[ASAHI](#)