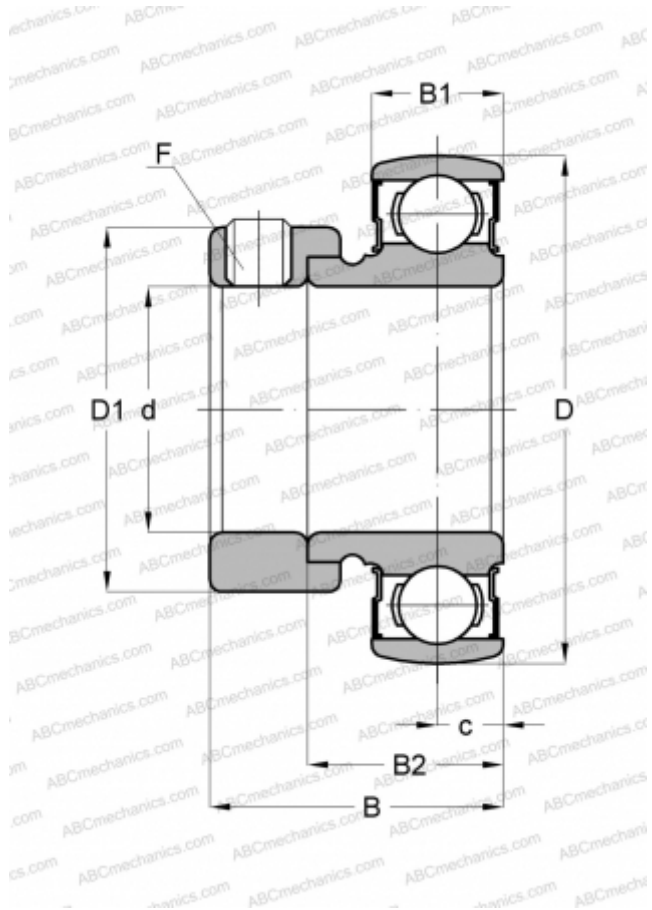


## КН 205-15 АЕ АСАНИ

Закрепляемые шарикоподшипники

ТИП: Шарикоподшипники, Закрепляемые подшипники, С эксцентриковым закрепительным кольцом, Со сферической поверхностью наружного кольца, Серия КН, двусторонние уплотнения, дюймовые



### Технические характеристики

#### РАЗМЕРЫ, ММ

d	23,812
D	51,999
D1	38,100
B	30,958
B1	15,011
B2	21,488
c	7,493
F	1/4-28

#### МАССА, КГ

0,200

#### ПРОИЗВОДИТЕЛЬ

[ASAHI](http://ASAHI.com)