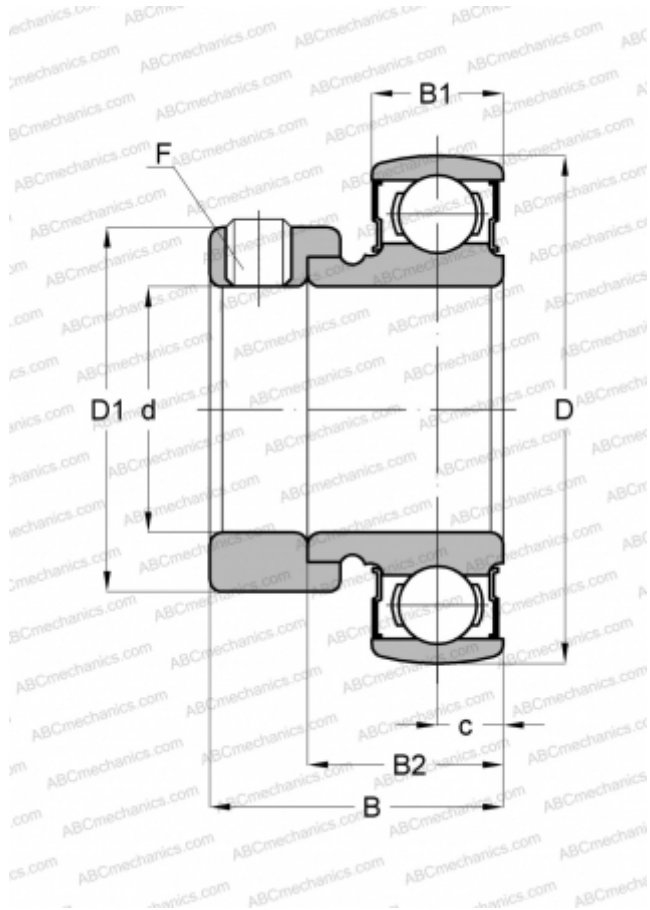


КН 208-25 АЕ АСАНИ

Закрепляемые шарикоподшипники

ТИП: Шарикоподшипники, Закрепляемые подшипники, С эксцентриковым закрепительным кольцом, Со сферической поверхностью наружного кольца, Серия КН, двусторонние уплотнения, дюймовые



Технические характеристики

РАЗМЕРЫ, ММ

d	39,687
D	80,000
D1	60,325
B	43,658
B1	18,009
B2	30,175
c	10,998
F	3/8-24

МАССА, КГ

0,621

ПРОИЗВОДИТЕЛЬ

[ASAHI](http://ASAHI.com)