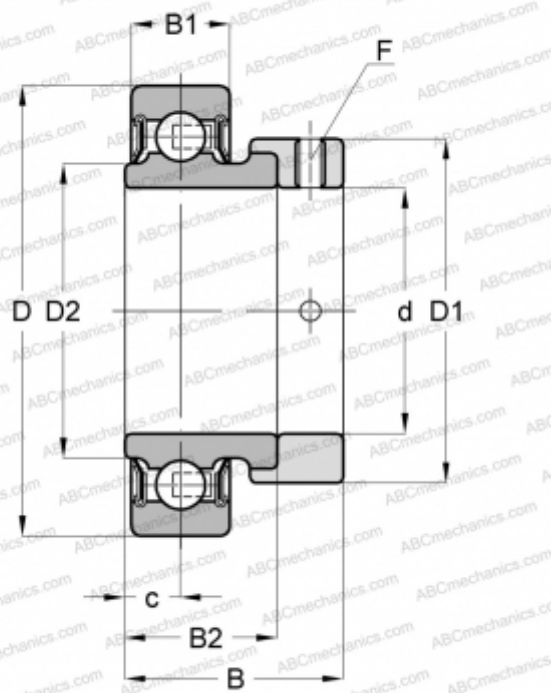


## RAE45-NPP-FA106 INA

Закрепляемые шарикоподшипники

ТИП: Шарикоподшипники, Закрепляемые подшипники, С эксцентриковым закрепительным кольцом, С цилиндрической поверхностью наружного кольца, Серия RAE...NPP(INA), двусторонние уплотнения, со специальными требованиями по шуму



### Технические характеристики

#### РАЗМЕРЫ, ММ

d	45,000
D	85,000
D1	63,000
D2	54,300
B	43,800
B1	22,000
B2	30,200
c	11,000
F	5

**МАССА, КГ** 0,700

**ПРОИЗВОДИТЕЛЬ** [INA](#)

#### ЗАМЕНЯЕТ

RAE45-XL-NPP-FA106