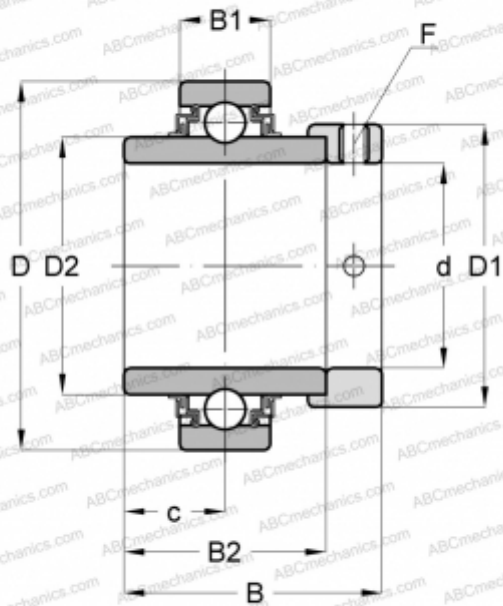


## E35-KLL INA

Закрепляемые шарикоподшипники

ТИП: Шарикоподшипники, Закрепляемые подшипники, С эксцентриковым закрепительным кольцом, С цилиндрической поверхностью наружного кольца, Двусторонние уплотнения, уплотнения L, без повторной смазки



### Технические характеристики

#### РАЗМЕРЫ, ММ

d	35,000
D	72,000
D1	51,000
B	51,300
B1	19,000
B2	37,700
c	18,800
F	5

#### ПРОИЗВОДИТЕЛЬ

[INA](#)

#### РАСЧЕТНЫЕ ДАННЫЕ

Номинальная динамическая грузоподъёмность, C	25,500 кН
Номинальная статическая грузоподъёмность, Co	15,300 кН
Рабочая температура мин	-20 °C

#### РАСЧЕТНЫЕ ДАННЫЕ

Рабочая температура макс	120 °C
--------------------------	--------

#### ЗАМЕНЯЕТ

E35-XL-KLL