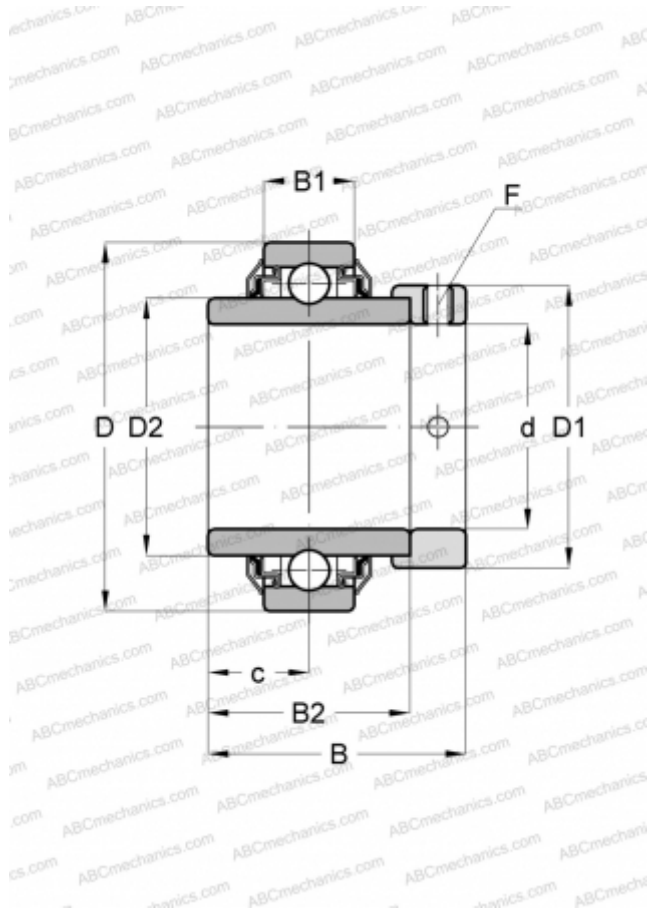


E20-KRR INA

Закрепляемые шарикоподшипники

ТИП: Шарикоподшипники, Закрепляемые подшипники, С эксцентриковым закрепительным кольцом, С цилиндрической поверхностью наружного кольца, Серия E..-KRR(INA), двусторонние уплотнения



Технические характеристики

РАЗМЕРЫ, ММ

d	20,000
D	47,000
D1	33,000
D2	27,600
B	43,700
B1	14,000
B2	34,100
c	17,100
F	3

МАССА, КГ

0,200

ПРОИЗВОДИТЕЛЬ

[INA](#)

ЗАМЕНЯЕТ

E20-XL-KRR