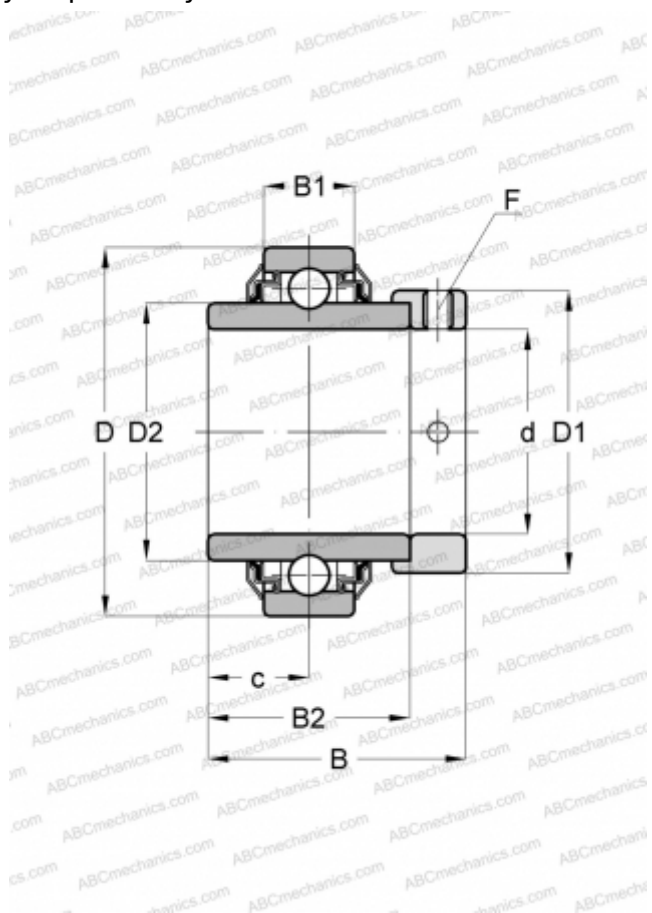


## E45-KRR INA

Закрепляемые шарикоподшипники

ТИП: Шарикоподшипники, Закрепляемые подшипники, С эксцентриковым закрепительным кольцом, С цилиндрической поверхностью наружного кольца, Серия E..-KRR(INA), двусторонние уплотнения



### Технические характеристики

#### РАЗМЕРЫ, ММ

d	45,000
D	85,000
D1	63,000
D2	57,900
B	56,500
B1	22,000
B2	42,900
c	21,400
F	5

**МАССА, КГ** 0,850

**ПРОИЗВОДИТЕЛЬ** [INA](#)

#### ЗАМЕНЯЕТ

E45-XL-KRR