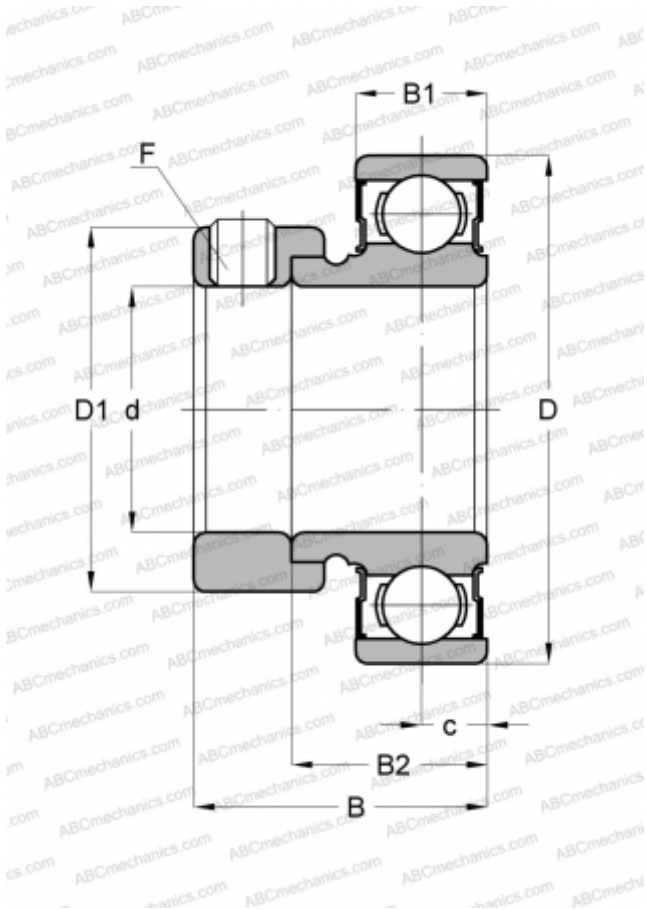


KHR 202 AE ASAHI

Закрепляемые шарикоподшипники

ТИП: Шарикоподшипники, Закрепляемые подшипники, С эксцентриковым закрепительным кольцом, С цилиндрической поверхностью наружного кольца, Серия KHR, двусторонние уплотнения



Технические характеристики

РАЗМЕРЫ, ММ

| | |
|----|-----------|
| d | 15,000 |
| D | 40,000 |
| D1 | 28,600 |
| B | 28,600 |
| B1 | 12,000 |
| B2 | 19,100 |
| c | 6,500 |
| F | M6 x 0.75 |

МАССА, КГ

0,110

ПРОИЗВОДИТЕЛЬ

[ASAHI](http://ASAHI.com)