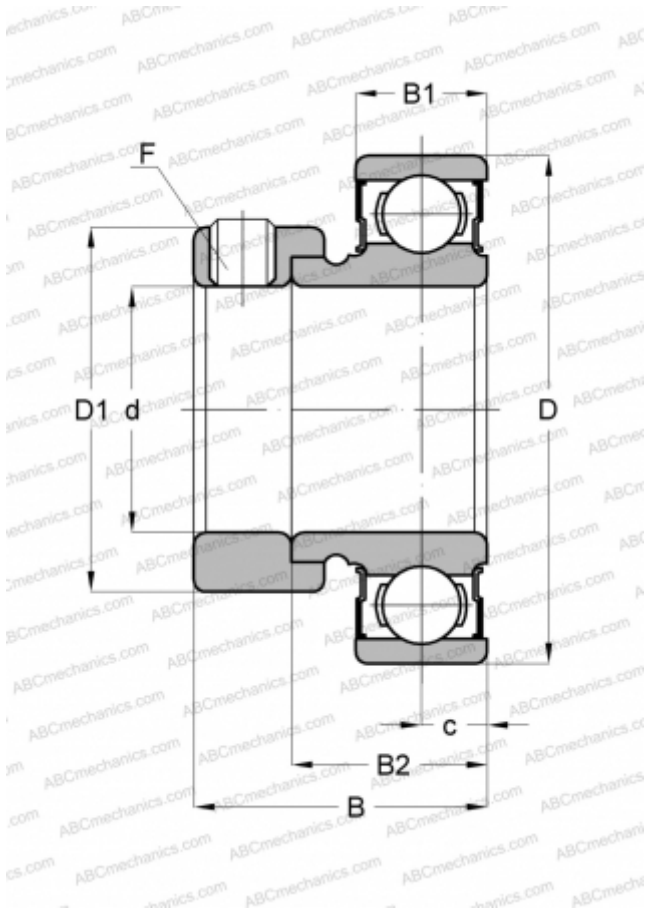


KHR 203 AE ASAHI

Закрепляемые шарикоподшипники

ТИП: Шарикоподшипники, Закрепляемые подшипники, С эксцентриковым закрепительным кольцом, С цилиндрической поверхностью наружного кольца, Серия KHR, двусторонние уплотнения



Технические характеристики

РАЗМЕРЫ, ММ

d	17,000
D	40,000
D1	28,600
B	28,600
B1	12,000
B2	19,100
c	6,500
F	M6 x 0.75

МАССА, КГ

0,100

ПРОИЗВОДИТЕЛЬ

[ASAHI](#)