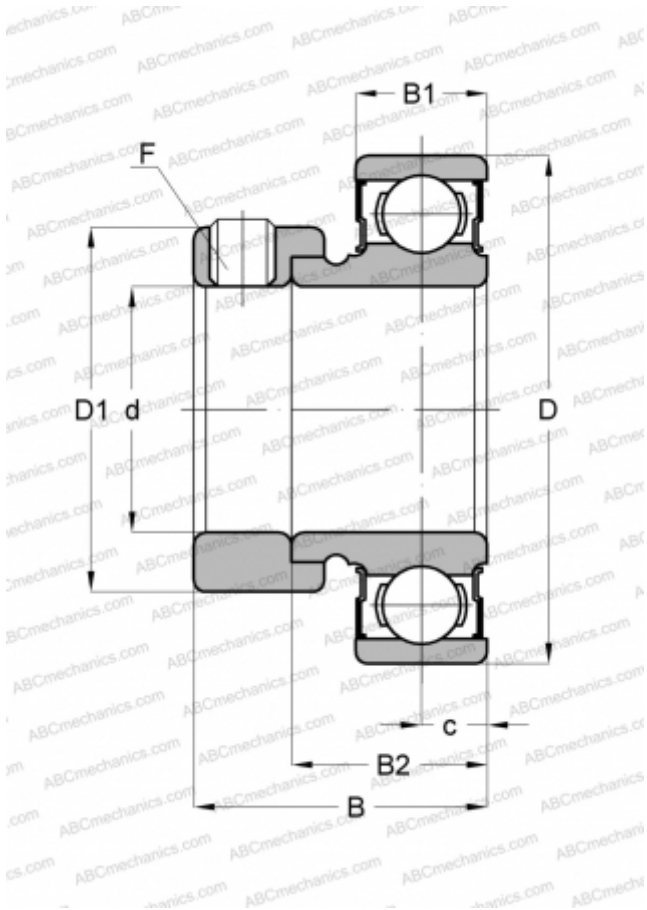


KHR 206 AE ASAHI

Закрепляемые шарикоподшипники

ТИП: Шарикоподшипники, Закрепляемые подшипники, С эксцентриковым закрепительным кольцом, С цилиндрической поверхностью наружного кольца, Серия KHR, двусторонние уплотнения



Технические характеристики

РАЗМЕРЫ, ММ

d	30,000
D	62,000
D1	44,500
B	35,700
B1	16,000
B2	23,800
c	9,000
F	M8 x 1

МАССА, КГ

0,310

ПРОИЗВОДИТЕЛЬ

[ASAHI](http://ASAHI.com)