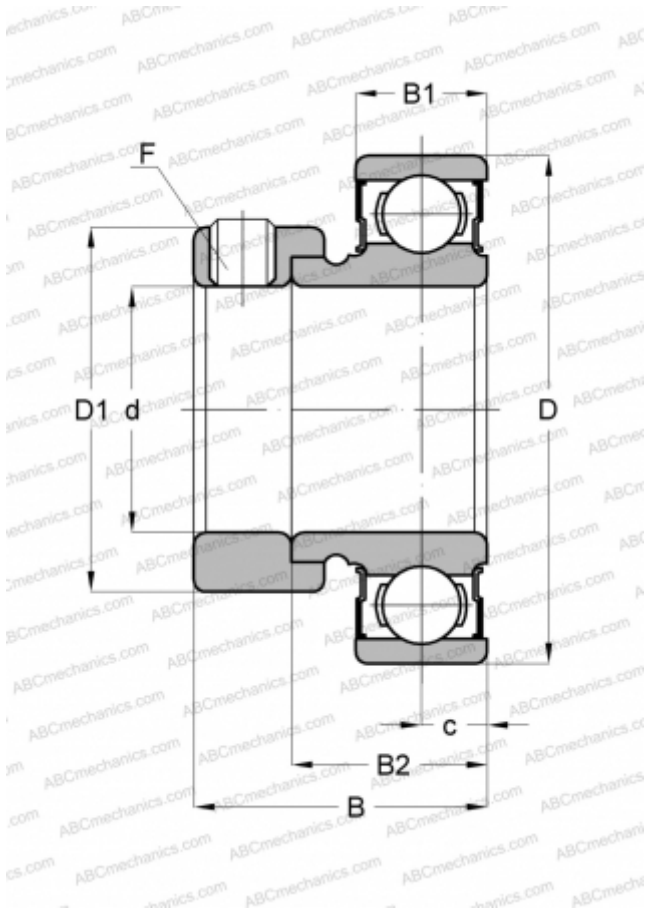


KHR 207 AE ASAHI

Закрепляемые шарикоподшипники

ТИП: Шарикоподшипники, Закрепляемые подшипники, С эксцентриковым закрепительным кольцом, С цилиндрической поверхностью наружного кольца, Серия KHR, двусторонние уплотнения



Технические характеристики

РАЗМЕРЫ, ММ

d	35,000
D	72,000
D1	55,600
B	38,900
B1	17,000
B2	25,400
c	9,500
F	M10 x 1.25

МАССА, КГ

0,490

ПРОИЗВОДИТЕЛЬ

[ASAHI](http://www.asahi.com)