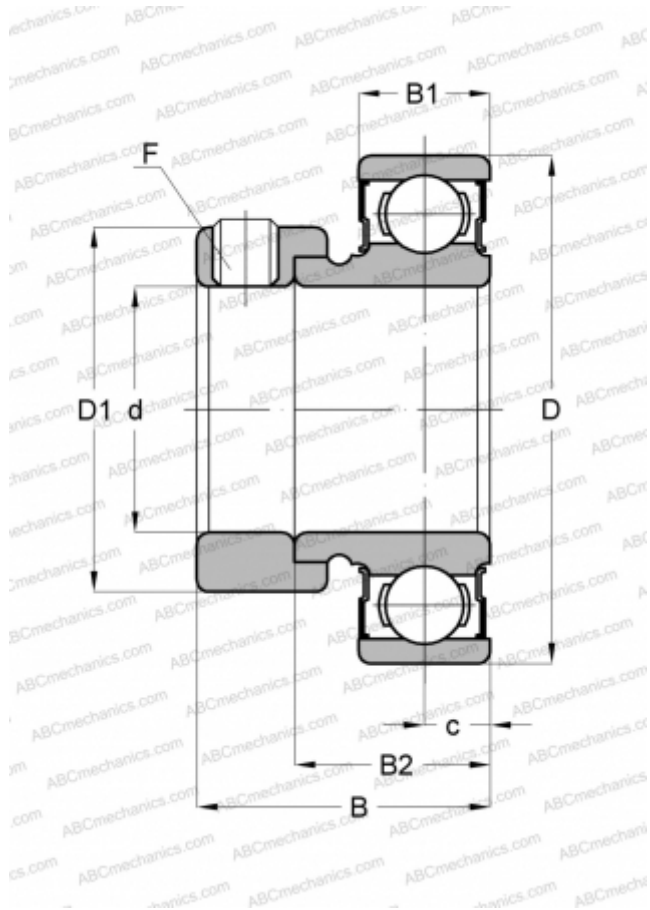


KHR 208 AE ASAHI

Закрепляемые шарикоподшипники

ТИП: Шарикоподшипники, Закрепляемые подшипники, С эксцентриковым закрепительным кольцом, С цилиндрической поверхностью наружного кольца, Серия KHR, двусторонние уплотнения



Технические характеристики

РАЗМЕРЫ, ММ

d	40,000
D	80,000
D1	60,300
B	43,700
B1	18,000
B2	30,200
c	11,000
F	M10 x 1.25

МАССА, КГ

0,620

ПРОИЗВОДИТЕЛЬ

[ASAHI](http://ASAHI.com)