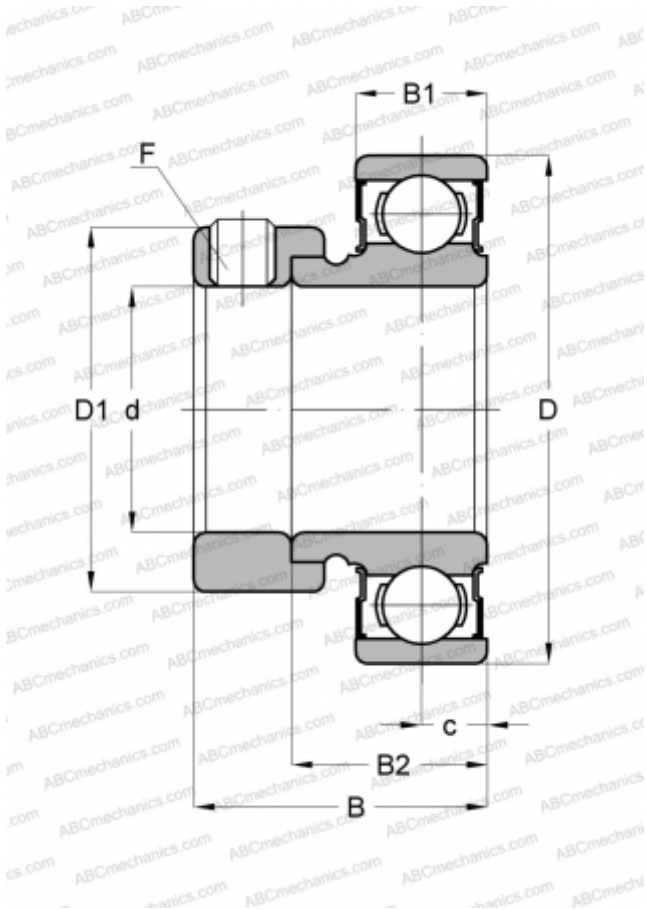


KHR 209 BE ASAHI

Закрепляемые шарикоподшипники

ТИП: Шарикоподшипники, Закрепляемые подшипники, С эксцентриковым закрепительным кольцом, С цилиндрической поверхностью наружного кольца, Серия KHR, двусторонние уплотнения



Технические характеристики

РАЗМЕРЫ, ММ

d	45,000
D	85,000
D1	63,500
B	43,700
B1	19,000
B2	30,200
c	11,000
F	M10 x 1.25

МАССА, КГ

0,650

ПРОИЗВОДИТЕЛЬ

[ASAHI](#)