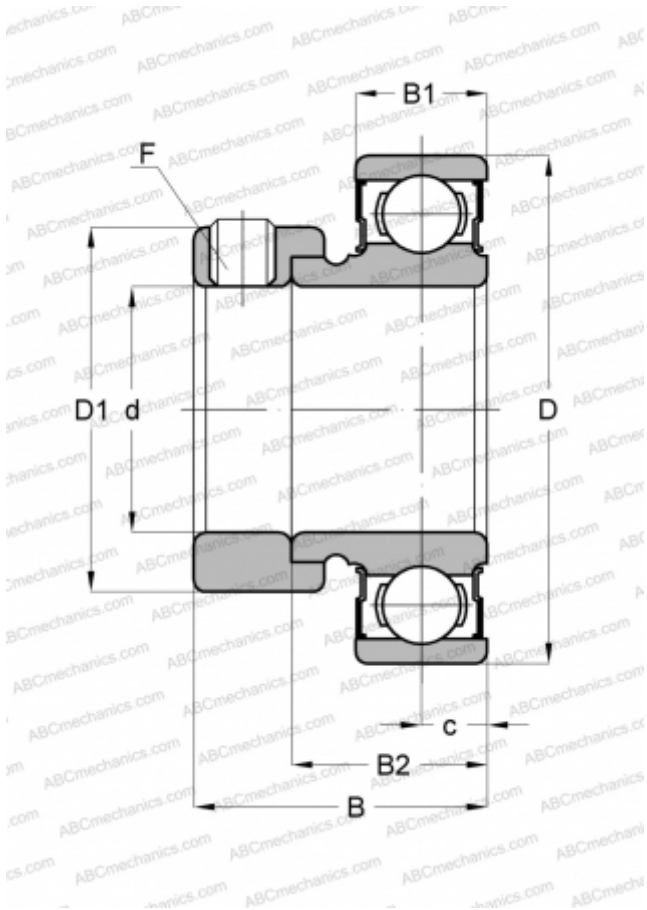


## KHR 210 BE ASAHI

Закрепляемые шарикоподшипники

ТИП: Шарикоподшипники, Закрепляемые подшипники, С эксцентриковым закрепительным кольцом, С цилиндрической поверхностью наружного кольца, Серия KHR, двусторонние уплотнения



### Технические характеристики

#### РАЗМЕРЫ, ММ

d	50,000
D	90,000
D1	69,900
B	43,700
B1	20,000
B2	30,200
c	11,000
F	M10x 1.25

#### МАССА, КГ

0,750

#### ПРОИЗВОДИТЕЛЬ

[ASAHI](http://ASAHI.com)