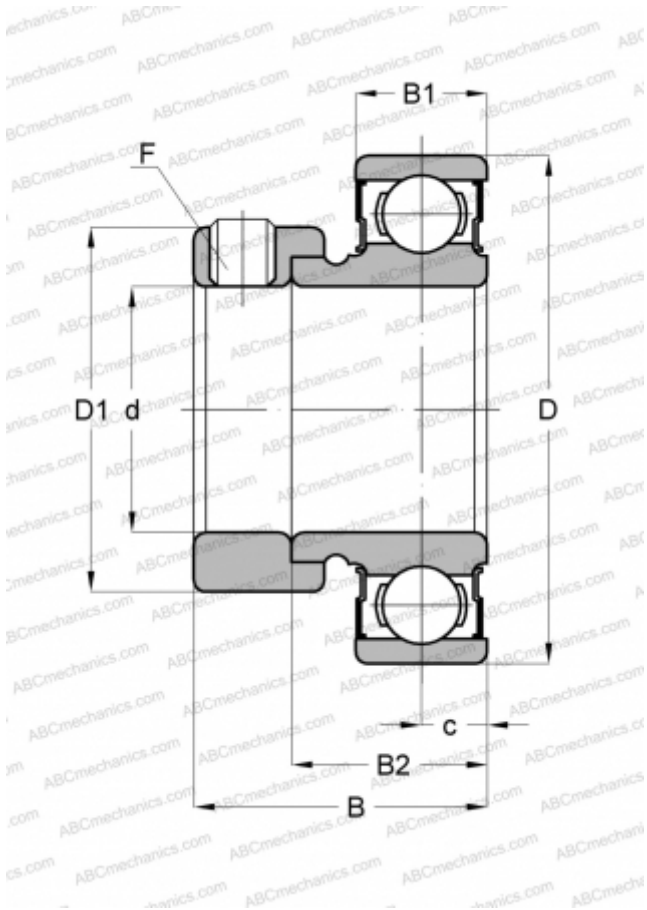


KHR 206-18 AE ASAHI

Закрепляемые шарикоподшипники

ТИП: Шарикоподшипники, Закрепляемые подшипники, С эксцентриковым закрепительным кольцом, С цилиндрической поверхностью наружного кольца, Серия KHR, двусторонние уплотнения, дюймовые



Технические характеристики

РАЗМЕРЫ, ММ

d	28,575
D	61,999
D1	44,450
B	35,720
B1	16,002
B2	23,825
c	8,992
F	5/16-24

МАССА, КГ

0,308

ПРОИЗВОДИТЕЛЬ

[ASAHI](http://ASAHI.com)