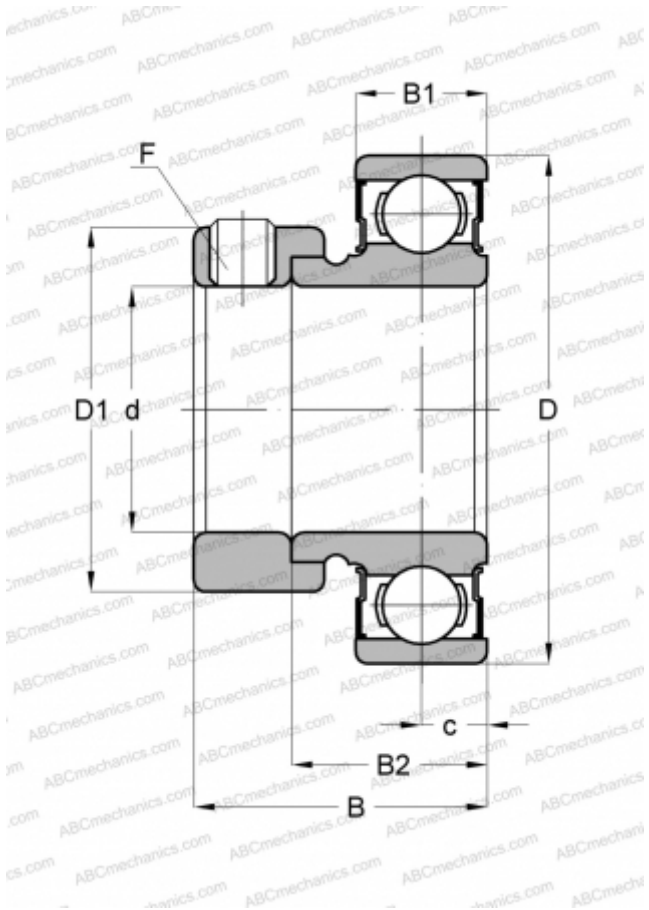


## KHR 207-22 AE ASAHI

Закрепляемые шарикоподшипники

ТИП: Шарикоподшипники, Закрепляемые подшипники, С эксцентриковым закрепительным кольцом, С цилиндрической поверхностью наружного кольца, Серия KHR, двусторонние уплотнения, дюймовые



### Технические характеристики

#### РАЗМЕРЫ, ММ

|    |         |
|----|---------|
| d  | 34,925  |
| D  | 71,999  |
| D1 | 55,563  |
| B  | 38,895  |
| B1 | 16,993  |
| B2 | 25,400  |
| c  | 8,509   |
| F  | 5/16-24 |

#### МАССА, КГ

0,490

#### ПРОИЗВОДИТЕЛЬ

[ASAHI](http://ASAHI.com)