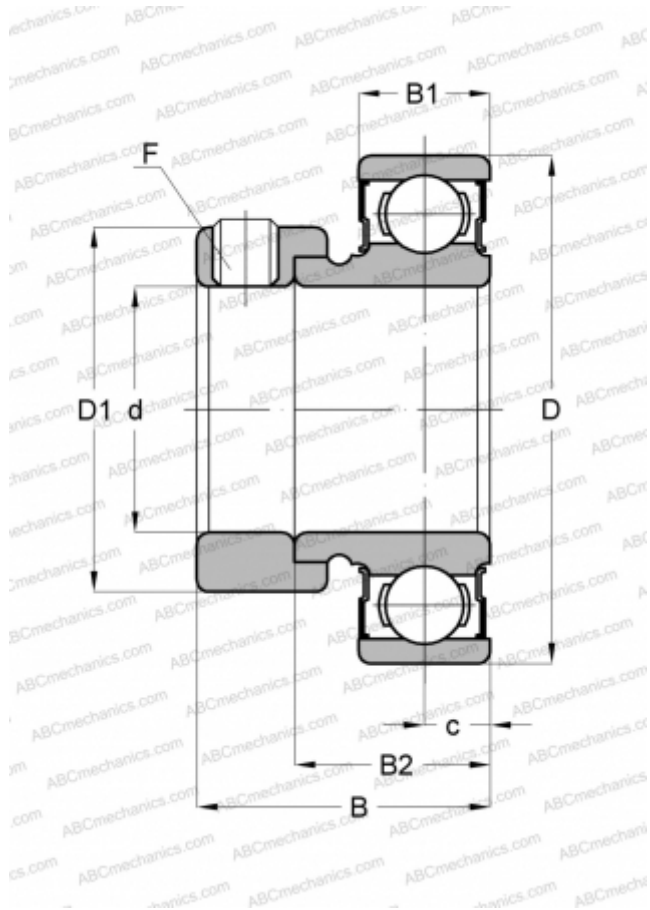


## KHR 209-28 BE ASAHI

Закрепляемые шарикоподшипники

ТИП: Шарикоподшипники, Закрепляемые подшипники, С эксцентриковым закрепительным кольцом, С цилиндрической поверхностью наружного кольца, Серия KHR, двусторонние уплотнения, дюймовые



### Технические характеристики

#### РАЗМЕРЫ, ММ

d	44,450
D	85,001
D1	63,500
B	43,658
B1	18,999
B2	30,175
c	10,998
F	3/8-24

#### МАССА, КГ

0,649

#### ПРОИЗВОДИТЕЛЬ

[ASAHI](http://ASAHI.com)