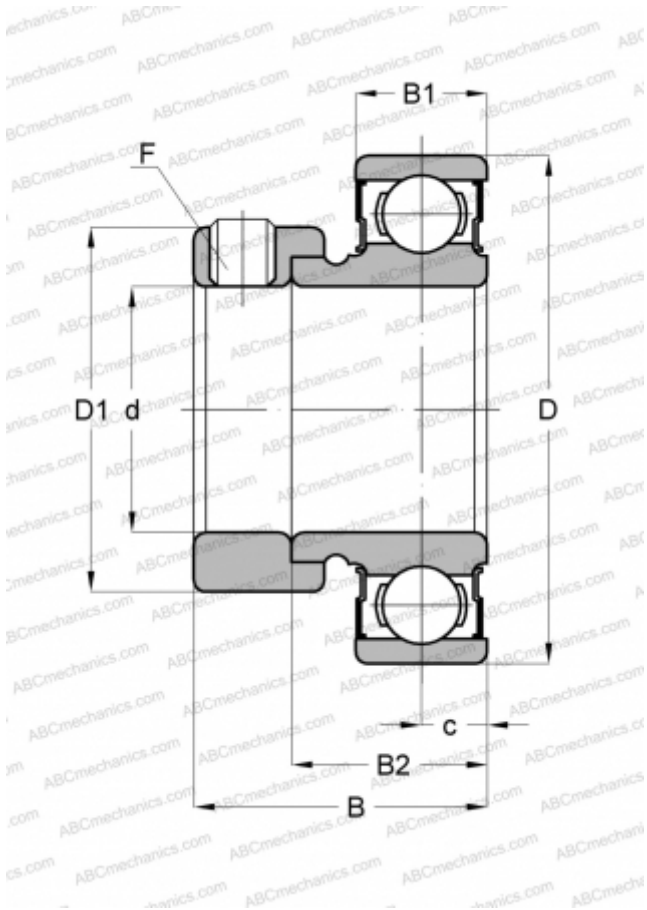


KHR 211-32 BE ASAHI

Закрепляемые шарикоподшипники

ТИП: Шарикоподшипники, Закрепляемые подшипники, С эксцентриковым закрепительным кольцом, С цилиндрической поверхностью наружного кольца, Серия KHR, двусторонние уплотнения, дюймовые



Технические характеристики

РАЗМЕРЫ, ММ

d	50,800
D	100,000
D1	76,200
B	43,658
B1	21,006
B2	32,537
c	11,989
F	7/16-20

МАССА, КГ

0,939

ПРОИЗВОДИТЕЛЬ

[ASAHI](http://ASAHI.com)