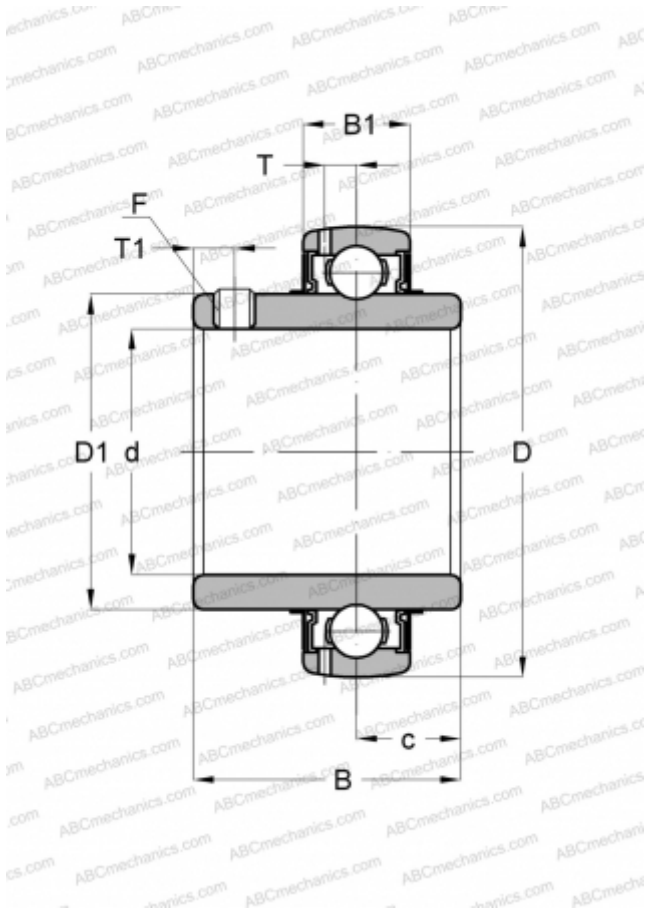


UC 208 ASAHI

Закрепляемые шарикоподшипники

ТИП: Шарикоподшипники, Закрепляемые подшипники, С резьбовыми штифтами на внутреннем кольце, Со сферической поверхностью наружного кольца, Серия UC, двусторонние уплотнения



Технические характеристики

РАЗМЕРЫ, ММ

d	40,000
D	80,000
D1	53,000
B	49,200
B1	21,000
c	19,000
T	6,200
T1	8,000
F	M8 x 1

МАССА, КГ

0,620

ПРОИЗВОДИТЕЛЬ

[ASAHI](#)