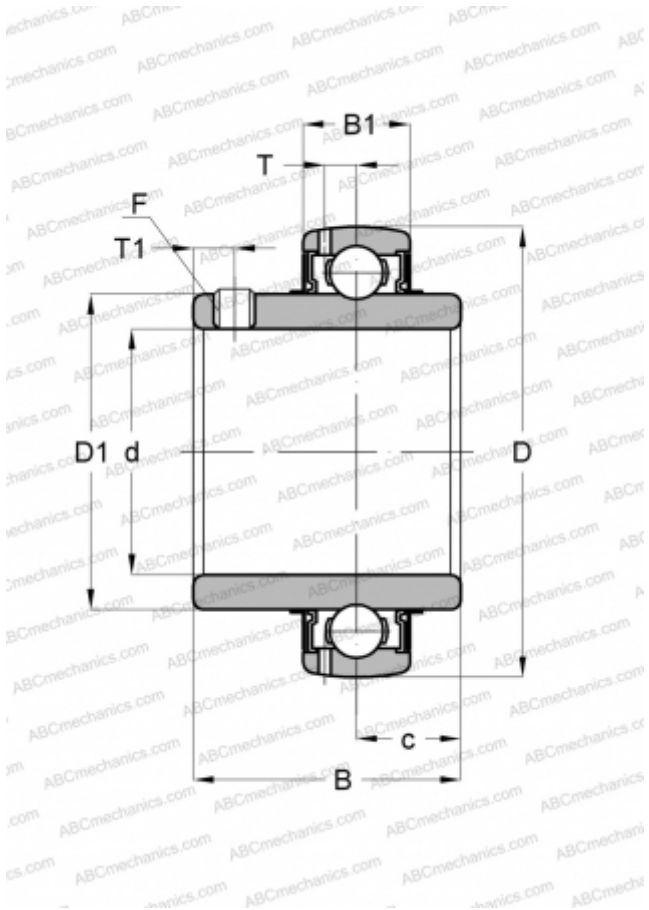


## UC 217 ASAHI

Закрепляемые шарикоподшипники

ТИП: Шарикоподшипники, Закрепляемые подшипники, С резьбовыми штифтами на внутреннем кольце, Со сферической поверхностью наружного кольца, Серия UC, двусторонние уплотнения



### Технические характеристики

#### РАЗМЕРЫ, ММ

d	85,000
D	150,000
D1	105,000
B	85,700
B1	34,000
c	34,100
T	10,500
T1	14,000
F	M12 x 1.5

#### МАССА, КГ

3,380

#### ПРОИЗВОДИТЕЛЬ

[ASAHI](#)