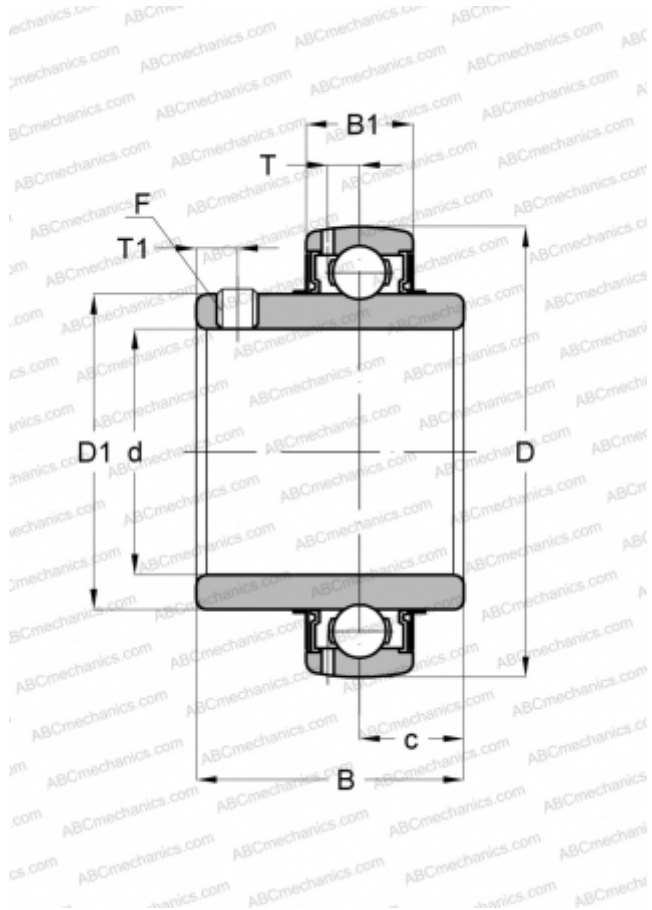


## UC 307 ASAHI

Закрепляемые шарикоподшипники

ТИП: Шарикоподшипники, Закрепляемые подшипники, С резьбовыми штифтами на внутреннем кольце, Со сферической поверхностью наружного кольца, Серия UC, двусторонние уплотнения



### Технические характеристики

#### РАЗМЕРЫ, ММ

d	35,000
D	80,000
D1	50,500
B	48,000
B1	25,000
c	19,000
T	7,400
T1	8,000
F	M8 x 1

#### МАССА, КГ

0,710

#### ПРОИЗВОДИТЕЛЬ

[ASAHI](#)