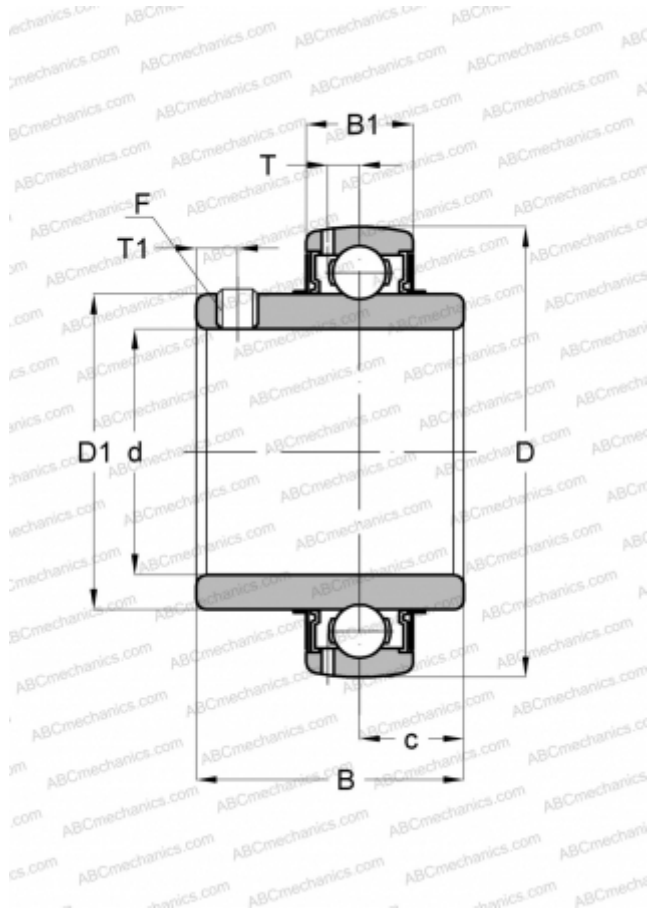


## UC 310 ASAHI

Закрепляемые шарикоподшипники

ТИП: Шарикоподшипники, Закрепляемые подшипники, С резьбовыми штифтами на внутреннем кольце, Со сферической поверхностью наружного кольца, Серия UC, двусторонние уплотнения



### Технические характеристики

#### РАЗМЕРЫ, ММ

d	50,000
D	110,000
D1	70,500
B	61,000
B1	32,000
c	22,000
T	10,000
T1	12,000
F	M12 x 1.5

#### МАССА, КГ

1,650

#### ПРОИЗВОДИТЕЛЬ

[ASAHI](http://www.asahi.com)